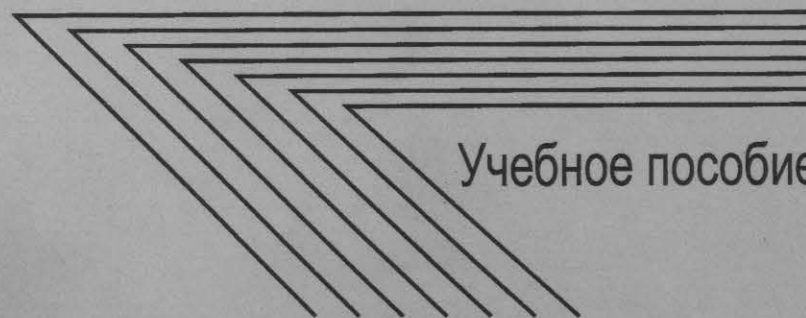


Б.В. Пучков

ИЗМЕЛЬЧЕНИЕ СЫРЬЯ В ПРОИЗВОДСТВЕ ДРЕВЕСНЫХ ПЛИТ



Учебное пособие

Государственное образовательное учреждение
высшего профессионального образования
«МОСКОВСКИЙ ГОСУДАРСТВЕННЫЙ УНИВЕРСИТЕТ ЛЕСА»

Б. В. Пучков

**ИЗМЕЛЬЧЕНИЕ СЫРЬЯ В ПРОИЗВОДСТВЕ
ДРЕВЕСНЫХ ПЛИТ**

Рекомендовано к изданию Редакционно-издательским советом
университета в качестве учебного пособия для студентов
специальности 250403 Технология деревообработки

2-е издание



Москва
Издательство Московского государственного университета леса
2008

Рецензент: Е. А. Бажанов, заведующий лабораторией технологии плитных материалов и изделий строительного назначения ЗАО «ВНИИДРЕВ»

Пучков, Б. В.

П88 Измельчение сырья в производстве древесных плит : учеб. пособие. – 2-е изд. – М. : ГОУ ВПО МГУЛ, 2008. – 82 с.

УДК 674.821 - 41

Учебное издание

Пучков Борис Валентинович

ИЗМЕЛЬЧЕНИЕ СЫРЬЯ В ПРОИЗВОДСТВЕ ДРЕВЕСНЫХ ПЛИТ

*Редактор Л. Г. Кулагина
Компьютерный набор и верстка автора*

По тематическому плану внутривузовских изданий учебной литературы на 2008 г.

Подписано в печать 06.10.2008. Формат 60×90 1/16. Бумага 80 г/м²
Гарнитура «Таймс». Ризография. Усл. печ. л. 5,25.
Тираж 125 экз. Заказ № 573.

Издательство Московского государственного университета леса. 141005, Мытищи-5,
Московская обл., 1-я Институтская, 1, МГУЛ.
E-mail: izdat@mgul.ac.ru

По вопросам приобретения литературы издательства ГОУ ВПО МГУЛ
обращаться в отдел реализации.
Телефон: (498) 687-37-14.

© Б. В. Пучков, 1999
© ГОУ ВПО МГУЛ, 2008

Введение

Производство плит является одним из эффективных путей использования древесного сырья. При этом измельчение древесного сырья - важнейшая операция технологического процесса изготовления плит, решающим образом влияющая на качество продукции и экономику производства. Участок подготовки и измельчения древесного сырья является наиболее энергоемким в производстве древесных плит.

Учебным планом подготовки специалистов по специальности 26.02 предусмотрено изучение студентами технологических дисциплин, в частности и "Технология и оборудование древесных плит и пластиков", в которой студента обучают проектированию и разработке технологических процессов производства древесных плит.

Настоящее учебное пособие предназначено для оказания помощи студентам при выборе способов измельчения древесного сырья. В пособии определены требования к параметрам древесного сырья, древесных частиц и оборудования для измельчения. Обобщен отечественный и зарубежный опыт изготовления древесных частиц, приведены результаты исследований процесса измельчения древесины. В пособии проанализированы существующие способы измельчения и рассмотрены новые эффективные безножевые способы.

ДРЕВЕСНОЕ СЫРЬЕ ДЛЯ ПРОИЗВОДСТВА ПЛИТ

В качестве сырья для производства плит используются низкокачественные круглые лесоматериалы, технологическая щепка и древесные отходы различных производств.

Укрупненно все отходы можно разделить на кусковые (твердые) и сыпучие (мягкие). К кусковым отходам относят сучья, вершинки, пни и корни, отрезки хлыстов и бревен (отходы раскряжевки и разделки), горбыли, рейки, отрезки пиломатериалов и заготовок, обрезки фанеры, лущеного и строганного шпона, древесностружечных, древесноволокнистых и столярных плит, гнuto клееных заготовок, шпонванину, карандаши, отрезки карандашей, отструги и другие.

К сыпучим отходам относят станочную стружку, опилки, отходы окорки, древесную пыль, экстрагированную щепу, отсев технологической щепы.

В качестве сырья могут использоваться также сельскохозяйственные отходы такие, как стебли хлопчатника, льна, конопли, виноградная лоза, подсолнечная лузга, костра и другие.

Дровяная древесина поставляется длиной от 0,5 до 6,5 м с градацией через 0,1 и 1,0 м, диаметром от 4 см и выше. По согласованию с потребителем допускается поставка сырья других размеров. В сырье не допускаются трухлявая наружная гниль и обугленность, а ядровая гниль ограничивается. Наличие других пороков не регламентируется.

Тонкомерная древесина, получаемая в основном при проведении рубок ухода, представляет собой круглый, неокоренный, с обрубленными ветками лесоматериал. Диаметр в верхнем отрубе тонкомерной древесины хвойных пород равен 20 - 60 мм, лиственных - 20 - 80 мм, длина составляет 1 - 3 м с градацией через 0,5 м.

Древесина тонкомерных стволов по качеству несколько отличается от спелой древесины. Волокна тонкомерной древесины короче и уже, а стенки тоньше. Эта разница значительна у хвойных и менее выражена у лиственных пород. Для тонкомера характерно повышенное содержание экстрактивных веществ и золы, более низкое содержание целлюлозы и пентозанов при несущественной разнице в содержании лигнина.

Щепа технологическая изготавливается из дров, древесного тонкомерного сырья, тонкомерных деревьев с кроной и различных кусковых древесных отходов. В щепе обычно ограничивается содержание коры, гнили, минеральных примесей, зелени. Кроме размеров к щепе предъявляются требования по фракционному составу.

Основные причины образования отходов следующие: несоответствие формы и размеров сырья требуемым формам и размерам заготовок, несоответствие качества сырья требуемому качеству изделий, несовершенство процессов обработки древесины и другие.

Отходы лесопиления образуются в процессе разделки бревен на лесопильных рамах, обрезки досок и их раскрое. При этом образуются горбыли (5 - 10 % от объема сырья), рейки (10 - 15 %), обрезки досок и других кусковых отходов (3 - 8 %), опилки (8 - 12 %). Эти отходы характеризуются в основном наличием влажной здоровой, в основном заболонной древесины. Недостатком таких отходов является содержание 20 - 25 % коры, снижающей качество этого сырья.

Отходы лесопиления имеют следующие длину, толщину и ширину соответственно: горбыли 500 - 7500; 20 - 130; 80 - 600; рейки 2000 - 7500; 14 - 75; 15 - 90; обрезки пиломатериалов 20 - 900; 16 - 200; 40 - 200 мм. Влажность этих отходов колеблется от 30 до 350 %.

Кусковые отходы деревообработки (мебельного, столярно-строительного и других производств) представляют собой обрезки и рейки влажностью 8 - 22 %. Пониженная влажность отходов ухудшает качество этого сырья и ограничивает его применение в производстве

плит. Длина, толщина и ширина этих отходов соответственно составляет для обрезков: 10 - 500; 6 - 100; 60 - 250; для реек: 300 - 3000; 6 - 60; 10 - 40 мм.

При производстве фанеры отходы образуются в процессе оцилиндровки и лущения чураков, рубки шпона на ножницах, обрезки фанеры по формату. Основные виды отходов: шпон-рванина (28 - 32 % от объема перерабатываемого сырья), карандаши (12 - 15 %), обрезки фанеры (3,5 - 4,5 %), прочие отходы (3 - 3,5 %). За исключением карандашей эти отходы представляют в основном здоровую заболонную часть древесины и имеют влажность более 60 %, что положительно характеризует их как сырье для производства плит. При оцилиндровке не окоренных фанерных кражей в шпоне-рванине содержится около 30 - 35 % коры, что снижает эффективность ее использования как сырья для производства древесных плит.

В качестве сырья для производства плит может также использоваться мелкий отсев технологической щепы. Такое сырье по размерам приближается к опилкам и содержит обычно повышенное количество коры, гнили, минеральных примесей.

Станочная стружка-отход получается при обработке древесины фрезерованием, точением, сверлением. Основной объем станочной стружки получается при фрезеровании.

Различают три характерных случая образования стружки:

- резание и отщепление - при влажности древесины 15 % и выше;
- резание и скалывание - при влажности древесины 10 - 13 %;
- преимущественно скалывание - при влажности ниже 8 %.

В первом случае образуется крупная хлопьевидная стружка. Она содержит небольшое количество мелочи. Во втором случае получается средняя стружка в виде узких полосок серповидной формы с большим содержанием мелких игольчатых частиц, а также частиц в виде крупы. В третьем случае образуется смесь мелких частиц разнообразной формы. В зависимости от влажности обрабатываемой древесины стружка - отход имеет длину 2 - 30 мм, толщину 0,1 - 0,8 мм, насыпную массу 50 - 110 кг/м³.

Опилки образуются при рамном пилении и при пилении ленточными и круглыми пилами.

Опилки, получаемые на лесопильных рамах в зависимости от посылки имеют, длину 3,5 - 5,5 мм, ширину 1,5 - 2,0 мм, толщину 0,8 - 1,6 мм, насыпную массу 125 - 140 кг/м³.

Значительным ресурсом сырья для производства древесных плит является проэкстрагированная щепа.

Проекстригированная щепка является отходами по производству дубильных и других экстрактивных веществ.

Анализ выполненных исследований позволяет заключить, что проекстригированная щепка может быть использована для производства древесностружечных плит.

При валке стволов с кроной на лесосеке остаются пни, высота которых при диаметре пня 30 см и более не должна превышать 1/3 диаметра; при диаметрах пня менее 30 см она должна составлять не более 10 см (считая от верхнего корня). Фактически высота пней превышает указанные нормы и в них содержится до 3 % стволовой древесины, незначительно отличающейся по физико-механическим и химическим свойствам от древесного ствола.

Вместе с пнями на лесосеке остаются корни. В корнях почти не образуется ядровой древесины, но сердцевинные лучи бывают развиты сильнее (меньшее количество древесных волокон и большее количество древесной паренхимы и сердцевинных лучей). Корни по сравнению с надземной частью ствола, включая крону, составляют у ели 16,5 %, березы 13 %, сосны 11,5 % и осины 13 %. В корнях в среднем содержится около 18 % древесины вывозимых лесоматериалов, причем механизированными способами из земли можно извлечь и использовать примерно 11 %.

Древесина сучьев (ветвей) сосны, ели и березы по механическим свойствам: сопротивлению - сжатию вдоль волокон, ударной твердости практически не отличается от древесины ствола. Что касается таких видов лесозаготовок, как вершины, откомлевки, дровяные обрезки, горбыли, рейки, торцовые обрезки и другие, являющихся частью стволовой древесины, то их физико-механические свойства незначительно отличаются от физико-механических свойств соответствующей части древесины ствола.

Плотность и твердость сучков, находящихся внутри ствола, значительно выше плотности и твердости стволовой древесины. Плотность древесины внутренних сучков сосны и ели в 1,7 - 1,8, а у березы в 1,2 раза выше плотности примыкающей части древесины ствола.

Количество коры, получаемой при окорке бревен, зависит от их диаметра, места произрастания и породы древесины и составляет 8 - 20 % от объема древесины. Доказана возможность использования отходов окорки для производства плит.

В производстве древесных плит приходится считаться с породным составом сырья. Колебания в породном составе сырья в настоящее время игнорируется на большинстве предприятий, что приводит к нарушениям технологических требований и колебаниям свойств плит.

Влияние породного состава заключается в различии пород по плотности, кислотности, влажности, содержанию экстрактивных веществ, месту произрастания, сезонности и способах поставки. Это оказывает влияние на получение частиц, сушку, впитывание связующего, колебания насыпной массы, комкование, прессование.

Однако не всегда удается учесть породный состав особенно, если много поставщиков сырья и особенно, если поступает щепка, опилки, стружки - отходы. Можно решить вопрос стабилизации свойств сырья, измельчая его по породам отдельно и перед использованием в производство, смешивая в различной пропорции.

2. ДРЕВЕСНЫЕ ЧАСТИЦЫ, ПРИМЕНЯЕМЫЕ В ПРОИЗВОДСТВЕ ПЛИТ

Структура, форма и размеры древесных частиц решающим образом влияют на качество плит. В производстве древесных плит используются следующие виды древесных частиц: сливная стружка, плоская стружка, игольчатая стружка, стружка - отходы, опилки, мелкая стружка, мельчайшая стружка, волокнистые частицы, волокно, шлифовальная пыль и др.

Сливная стружка - длинные, тонкие частицы в форме спирали, полученные при срезании ножами.

Плоская стружка - частицы, полученные срезанием на специальных стружечных станках.

Игольчатая стружка - частицы, имеющие отношение длины к ширине не менее 10. Они получают в основном на центробежных стружечных станках или после дополнительного измельчения плоских стружек в молотковых мельницах.

Стружки - отходы и опилки образуются в процессе лесопиления и деревообработки.

Мелкая стружка - это частицы, проходящие через сита с размерами ячеек 1 - 3 мм.

Мельчайшая стружка получается путем дополнительного измельчения стружки в мельницах с ситовыми или зубчато - ситовыми барабанами.

Волокнистые частицы - сравнительно длинные по отношению к толщине частицы, состоящие из пучков волокон, расположенных параллельно их длине. Их получают в рафинерах или зубчато - ситовых мельницах при размоле сырого материала. Обычно это частицы длиной 3 - 15 мм и толщиной 0,80 - 0,30 мм.

Главные факторы, определяющие выбор геометрических характеристик частиц, используемых в процессе производства плит, следующие: заданные свойства плит, прежде всего механические, экономика производства.

Нерационально изготавливать плиты, от которых не требуется высокой механической прочности из частиц, обеспечивающих высокую прочность плит и требующих на свое изготовление больших затрат.

Измельченное сырье (стружки - отходы, опилки и др.) требует меньше затрат на изготовление древесных частиц. Кроме того, отходы дешевле.

3. СПОСОБЫ ИЗМЕЛЬЧЕНИЯ ДРЕВЕСНОГО СЫРЬЯ

Способы измельчения древесного сырья характеризуются приемами воздействия на древесину, их последовательностью и технологическими режимами.

Древесное сырье можно разрушить следующими элементарными способами: резанием, разломом, объемным сжатием (стесненным, консольным и свободным ударом, прокаткой, раздавливанием между двумя плоскостями), изгибом-изломом, раскалыванием, расщеплением, скалыванием, растяжением, кручением, а также их комбинациями.

Резание (рис. 3.1, а) - процесс разрушения связей между частицами древесины по заданной поверхности, определяемой траекторией движения резца клиновидной формы.

Процесс резания позволяет получать частицы заданных размеров и формы.

Недостатком процесса резания является его неизбежность (невозможность разрушения по наиболее ослабленным элементам структуры древесины); большие затраты на приобретение, заточку и настройку ножей; опасность попадания в рабочую зону минеральных и металлических предметов.

Разлом (рис. 3.1, б) - древесина измельчается под действием сжимающих, растягивающих, срезающих и других нагрузок. Процесс хаотичный. Размеры частиц регулируются путем изменения температурно-влажностного состояния древесины и технологических параметров разлома. Разрушение происходит путем трения частиц между собой и о зубчатые поверхности рабочих органов.

Ударное сжатие - древесина разрушается на части под действием ударной сжимающей нагрузки. При этом можно выделить стесненный, консольный и свободный удар (рис. 3.1, в, г, д).

При стесненном ударе (рис. 3.1, в) тело разрушается между двумя рабочими органами измельчителя. Эффект такого разрушения зависит от кинетической энергии ударяющего тела. При свободном ударе (рис. 3.1, д) разрушение тела наступает в результате столкновения его с рабочим органом измельчителя или другими телами в полете. Эффект такого разрушения определяется скоростью их столкновения независимо от того, движется ли разрушаемое тело или рабочий орган измельчителя. При консольном ударе нагрузка прилагается только к свободной части древесной заготовки (рис. 3.1, г).

Раздавливание отличается от ударного сжатия тем, что масса рабочих органов, их ускорение не играют существенной роли и ими можно пренебречь, как и при статических нагрузках. Раздавливание можно осуществить прокаткой (рис. 3.1, е) или сжатием между двумя поверхностями (рис. 3.1, ж).

Расщепление (рис. 3.1, з) - разрушение древесины вдоль волокон последовательным отрывом от нее частиц усилиями, направленными под углом к волокнам.

На рис. 3.2 показаны основные принципиальные схемы устройств, осуществляющих различные элементарные способы измельчения древесного сырья.

В производстве древесных плит применяются в основном два элементарных способа измельчения: резание и разлом. Однако в основном способы измельчения являются комбинациями различных элементарных способов.

3.1. Измельчение резанием

В производстве древесных плит применяются специальные стружки, получаемые резанием на стружечных станках.

По кинематике резания в существующих конструкциях стружечных станков различают два вида процесса измельчения древесины в стружки: строгание с вращающимися ножами в плоскости (дисковые стружечные станки); цилиндрическое фрезерование (стружечные станки с ножевым валом, чашеобразной и фрезерной головкой).

В основном существует два способа получения древесной стружки.

Первый способ заключается в непосредственном измельчении крупномерной древесины в стружку на стружечных станках в основном с ножевым валом. Качество стружки при переработке крупномер-

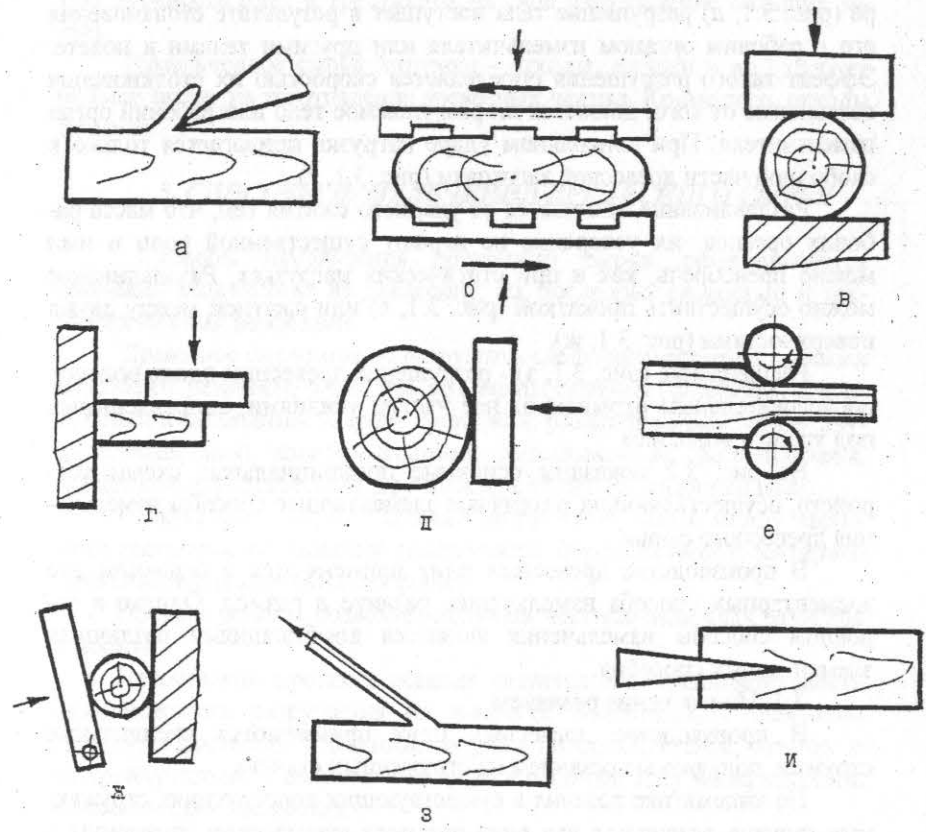


Рис.3.1. Способы разрушения древесины при измельчении:
 а - резание; б-размол ; в – стесненный удар; г – консольный удар; д – свободный удар; е – прокатка; ж – раздавливание между двумя плоскостями; з – расщепление; и – раскалывание

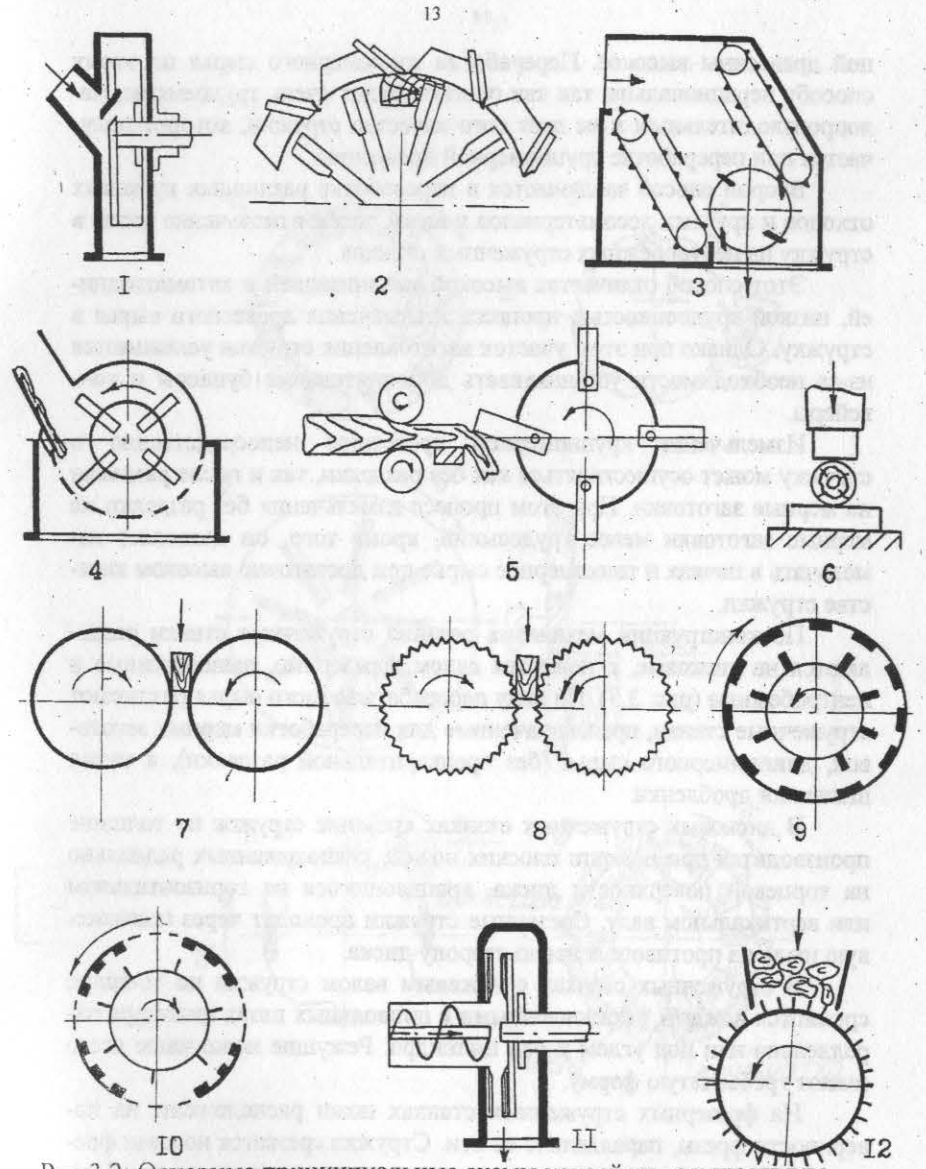


Рис.3.2. Основные принципиальные схемы устройств, осуществляющих различные способы измельчения древесины:
 1 – рубительная машина. Стружечные станки: 2 – центробежный; 3 – с ножевым валом. Молотковые дробилки: 4 – с гравитационной подачей; 5 – с принудительной подачей; 6 – молот. Валковые дробилки: 7 – с гладкими валками; 8 – с зубчатыми валками. Мельницы: 9-зубчатая; 10 – зубчато – ситовая ; 11 – дисковая. 12-разделитель

ной древесины высокое. Переработка тонкомерного сырья по этому способу нерациональна, так как процесс будет очень трудоемким, малопродуктивным и не даст того качества стружки, которое получается при переработке крупномерной древесины.

Второй способ заключается в переработке различных кусковых отходов и круглых лесоматериалов в щепу, затем измельчение щепы в стружку на центробежных стружечных станках.

Этот способ отличается высокой механизацией и автоматизацией, низкой трудоемкостью процесса измельчения древесного сырья в стружку. Однако при этом участок изготовления стружки усложняется из-за необходимости устанавливать дополнительные бункеры и конвейеры.

Измельчение крупномерной древесины непосредственно в стружку может осуществляться как без разделки, так и после разделки на мерные заготовки. При этом процесс измельчения без разделки на мерные заготовки менее трудоемкий, кроме того, он позволяет измельчать в пачках и тонкомерное сырье при достаточно высоком качестве стружки.

По конструкции механизма резания стружечные станки разделяются на дисковые, с ножевым валом, фрезерные, чашеобразные и центробежные (рис. 3.3). По виду перерабатываемого сырья различают стружечные станки, предназначенные для переработки мерных заготовок, длинномерного сырья (без предварительной разделки), а также щепы или дробленки.

В дисковых стружечных станках срезание стружек по толщине производится при помощи плоских ножей, расположенных радиально на торцевой поверхности диска, вращающегося на горизонтальном или вертикальном валу. Срезанные стружки проходят через подножевую щель на противоположную сторону диска.

В стружечных станках с ножевым валом стружки по толщине срезаются ножами, установленными в продольных пазах цилиндра параллельно или под углом к оси цилиндра. Режущие ножи чаще всего имеют гребенчатую форму.

На фрезерных стружечных станках ножи расположены на поверхности фрезы, параллельно ее оси. Стружка срезается ножами фрезы и попадает в подножевые пазы, из которых удаляется центробежными силами.

В стружечных станках чашеобразного типа стружка срезается ножами, расположенными на внутренней поверхности ножевой чашеобразной головки и удаляется через подножевые щели.

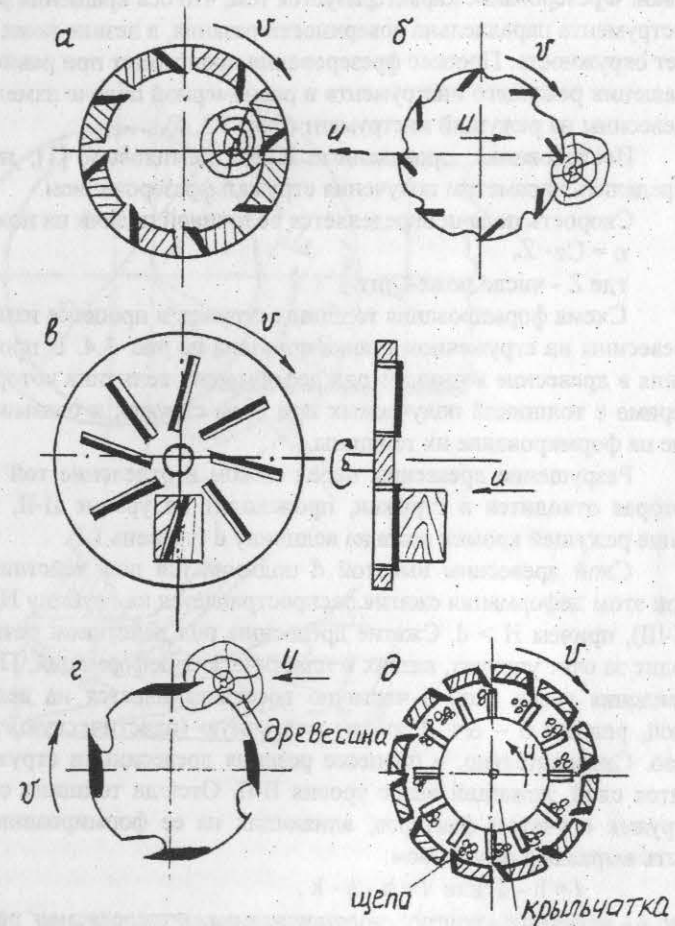


Рис. 3.3. Принципиальные схемы получения стружки на стружечных станках различного типа:
а – чашеобразного; б – фрезерного; в – дискового; г – с ножевым валом; д – центробежного

Процесс измельчения древесины фрезерованием осуществляется на стружечных станках с режущим инструментом в виде ножевого вала или чаши с лезвиями ножей, обращенными внутрь, или фрезерной головки. Фрезерование характеризуется тем, что ось вращения режущего инструмента параллельна поверхности резания, а лезвие ножа описывает окружность. Процесс фрезерования происходит при равномерном вращении режущего инструмента и равномерной подаче измельчаемой древесины на режущий инструмент (рис. 3.3, б).

Исследования, проведенные Ю.М. Демидовым [1], позволили определить параметры получения стружки фрезерованием.

Скорость подачи определяется величиной подачи на нож:

$$n = U_z \cdot Z,$$

где Z - число ножей, шт.

Схема формирования толщины стружек в процессе измельчения древесины на стружечном станке показана на рис. 3.4. В процессе резания в древесине возникает ряд деформаций, величина которых соизмерима с толщиной получаемых при этом стружек и оказывает влияние на формирование их толщины.

Разрушение древесины перед ножом и отделение той ее части, которая отводится в стружку, происходит на уровне II-II, лежащем выше режущей кромки ножа на величину d (уровень I-I).

Слой древесины высотой d подминается под действием ножа. При этом деформация сжатия распространяется на глубину H (уровень III-III), причем $H > d$. Сжатие древесины под действием резца происходит за счет упругих, вязких и пластических деформаций. После прохождения резца слой d частично восстанавливается на величину a , а слой, равный $d - \Delta = R$ имеет остаточную (пластическую) деформацию. Следовательно, в процессе резания древесины в стружки отводится слой, лежащий выше уровня II-II. Отсюда толщина срезаемых стружек с учетом факторов, влияющих на ее формирование, может быть выражена равенством:

$$l = h - d \text{ или } l = h - \Delta - k,$$

где Δ - величина упругого восстановления, определяемая равенством $\Delta = d - k$.

Одновременно в процессе подачи древесины взаимодействует с базирующим элементом станка. После прохождения процесса резания одним ножом для подачи на следующий нож заготовка древесины перемещается до соприкосновения с базирующей поверхностью на величину U_z . При этом за счет упругого восстановления поверхность, сформированная ножом, приближается к базовой поверхности на величину Δ . Если пренебречь величиной деформации за счет возможного

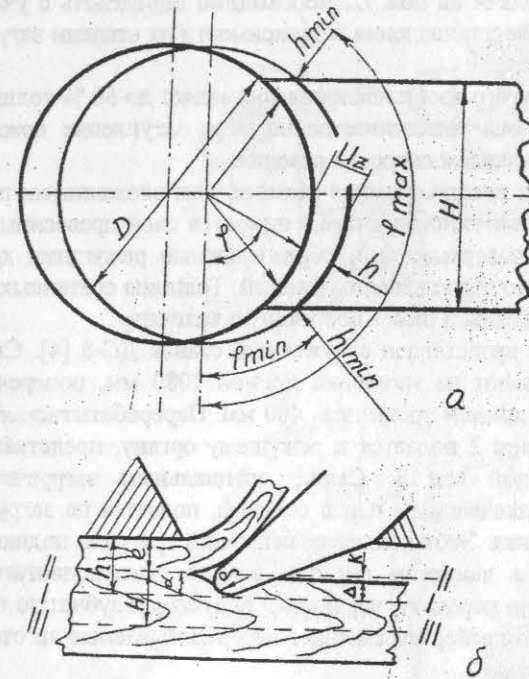


Рис. 3.4. Схема формирования стружек в процессе измельчения древесины на стружечных станках:

- а - взаимодействие режущего инструмента с древесиной;
- б - формирование толщины стружек

сжатия древесины при ее опоре на скользящую поверхность, то величина заготовки на один резец будет равна:

$$Uz = n - \Delta;$$

$$Uz = l - d + k.$$

Из приведенных формул, характеризующих совокупность факторов, влияющих на процесс формирования толщины стружек, следует, что величину подачи на нож Uz необходимо определять с учетом величины упругого восстановления в зависимости от степени затупления ножей.

Величина упругого восстановления составляет до 50 % толщины стружек, при этом она увеличивается по мере затупления ножей и уменьшается с увеличением скорости резания.

При строгании вращающимися ножами, расположенными радиально на торцевой поверхности диска, снимается слой древесины, ограниченный двумя поверхностями, образованными режущими кромками последовательно расположенных ножей. Толщина срезанных при этом стружек не меняется и имеет постоянную величину.

На рис. 3.5, а представлен стружечный станок ДС-8 [4]. Сырье для станка раскраивают на заготовки длиной 1080 мм, поперечный размер при этом не должен превышать 400 мм. Перерабатываемое сырье цепным питателем 2 подается к режущему органу, представляющему собой ножевой вал 8. Сырье специальным загрузчиком-накопителем, устанавливаемым перед станком, подается на загрузочный конвейер 1 станка. Этот конвейер, имеющий три ряда подающих цепей, приводится в движение индивидуальным электродвигателем через клиноременную передачу, червячный редуктор и зубчатую передачу. Загрузочный конвейер перемещает перерабатываемые заготовки к наклонному питателю 2.

Питатель оборудован двумя цепными конвейерами, расположенными наклонно под углом 60° к горизонтальной плоскости. Каждый конвейер включает в себя четыре ветви тяговых трехрядных цепей с упорами, взаимодействующими с перерабатываемыми заготовками 4. На нижних валах 6 питателя установлены приводные звездочки, соединяемые цепной передачей с промежуточным валом 16, который в свою очередь связан цепной передачей с редуктором 14. Редуктор приводится в движение электродвигателем постоянного тока через клиноременную передачу.

Под нижними ведущими звездочками подающих цепей питателя укреплены гребенчатые планки и регулируемые верхний и нижний контрножи, образующие воронку над ножевым валом 8. В 14 продольных пазах цилиндрического ножевого вала размещены тонкие стру-

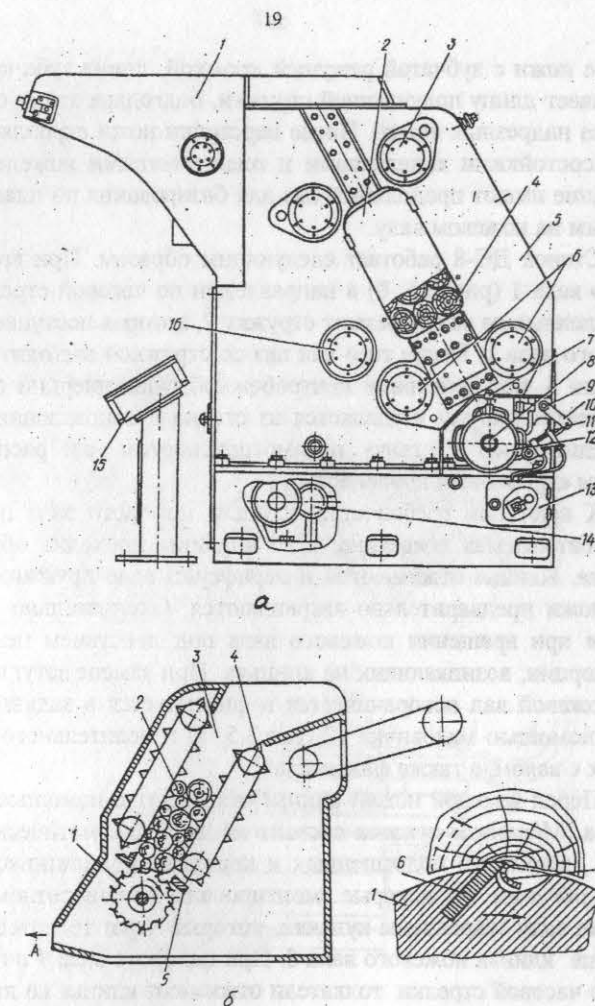


Рис. 3.5. Стружечный станок ДС-8

а — устройство

1 — загрузочный конвейер; 2 — питатель; 3 — ведомые валы питателя; 4 — заготовка; 5 — станина; 6 — ведущие валы питателя; 7 — фиксатор; 8 — ножевой вал; 9 — вал механизма отжима ножей; 10 — рычаг; 11 — пневматический цилиндр; 12 — маховичок; 13 — крышка; 14 — редуктор; 15 — пульт станка; 16 — промежуточный вал

б — работа

1 — ножевой вал; 2 — перерабатываемое сырье; 3 — питатель; 4 — подающая цепь; 5 — контрнож; 6 — нож; 7 — стружка

жечные ножи с зубчатой режущей кромкой, длина зуба которой обуславливает длину получающей стружки. Благодаря этому станок работает без надрезных ножей. После переточки ножи скрепляют винтами с износостойкими вкладышами и пластинчатыми ножедержателями; последние имеют продольный паз для базирования по планкам, закрепленным на ножевом валу.

Станок ДС-8 работает следующим образом. При вращении ножевого вала 1 (рис. 3.5, б) в направлении по часовой стрелке ножи 6, закрепленные на валу, срезают стружку 7, которая поступает в канавки ножевого вала 1. После того как паз со стружкой выходит за пределы питателя 3, под действием центробежной силы инерции стружка выбрасывается наружу и удаляется из станка в направлении стрелки А присоединенным к станку пневмотранспортом или расположенным под ним скребковым конвейером.

К выступам гребенчатых клиньев ножевого вала поджимается перерабатываемая древесина, а во впадины проходит образующаяся стружка. Клинья отжимаются к периферии вала пружинами, тем самым ножи предварительно закрепляются. Окончательно ножи зажимаются при вращении ножевого вала под действием центробежных сил инерции, возникающих на клиньях. При замене затупившихся ножей ножевой вал поворачивается и фиксируется в заданном положении с помощью маховичка 12 (рис.3.5, а) и делительного диска, связанных с валом, а также фиксатора 7.

Перед заменой ножей клинья отжимают с помощью механизма отжима. Механизм отжима состоит из двух пневматических цилиндров 11, шарнирно подвешенных к корпусам подшипников ножевого вала и рычагам 10, которые смонтированы на поворотном валу 9. На этом же валу закреплены кулачки, которые через толкатели воздействуют на клинья ножевого вала 8. При повороте вала 9 в направлении против часовой стрелки толкатели отжимают клинья ко дну пазов ножевого вала 8 и ножедержатели с ножами можно специальным захватом перемещать вдоль оси ножевого вала. Чтобы ножедержатели с ножами проходили наружу, в корпусе подшипника ножевого вала выполнено специальное окно. Кран управления пневмоцилиндрами находится под крышкой 13. Заточенные ножи устанавливают в ножедержатели с помощью специального приспособления.

Станки фирмы «Хомбак» U 112 и U 150 представляют собой сложные агрегаты [4]. Сырье с помощью крана, имеющего грейферный захват (манипулятор), укладывается в питатель 5 станка (рис.3.6), снабженный гусеничным конвейером 6. Гусеничный конвейер периодически приводится в движение. Гусеницы конвейера поддерживаются

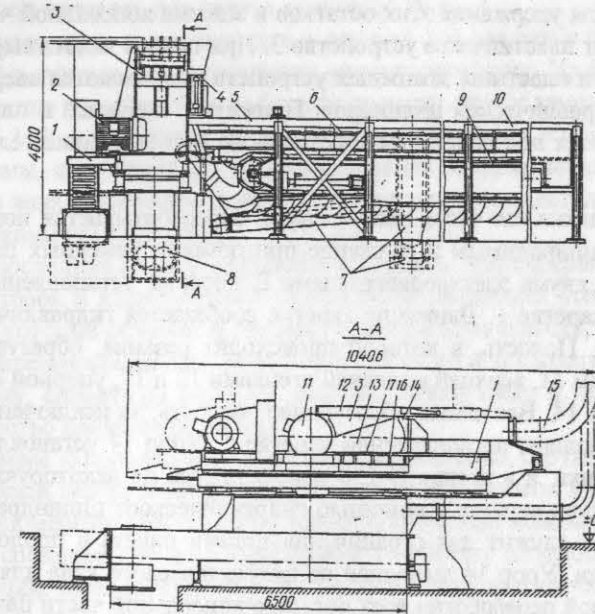


Рис 3.6. Станок U 112-26 фирмы «Хомбак»:

1-каретка; 2- электродвигатель; 3- пластинчатое зажимное устройство; 4- стержневое зажимное устройство; 5 – питатель; 6 – гусеничный конвейер; 7-ленточный конвейер; 8-винтовой конвейер; 9, 10- направляющие; 11- ножевой вал; 12,13 и 17-стенки; 14-упор; 15- эксгаустерная система; 16-цепной конвейер

направляющими 9. Гусеницы в поперечном сечении выполнены в виде швеллера, полки которого расположены вертикально, образуя на верхней ветви конвейера желоб. Верхние кромки закрыты сверху направляющими 10. Впереди гусеничного конвейера 6 в некоторых станках предусматривают короткий подающий конвейер 16 (разрез А-А). Зажим пакета сырья в питателе во время переработки осуществляется стержневым зажимным устройством 4 или качающими прижимами, расположенными у передней кромки питателя. При переработке долготья образуются остатки, которые могут располагаться сверху пакета сырья. Для удержания этих остатков и зажима консольной части пакета служит пластинчатое устройство 3. При подаче пакета сырья вперед стержни и пластины зажимных устройств поднимаются вверх с помощью гидравлических цилиндров. Прижатие стержней и пластин осуществляется под действием собственного веса и дополнительных пружин.

Консольная часть пакета сырья перерабатывается ножевым валом 11, приводимым в движение при помощи ременных передач одним или двумя электродвигателями 2, которые установлены на поперечной каретке 1. Движение каретке сообщается гидравлическим цилиндром. Полость, в которой происходит резание, образуется ножевым валом 11, верхней и нижней стенками 12 и 17, упорной стенкой 13 и упором 14. Все части, образующие полость, за исключением упора 14, закреплены на поперечной каретке 1. Упор 14 установлен на станине станка, а в станке U 150 перемещается на некоторую величину параллельно каретке с помощью гидравлического цилиндра. Упорная стенка 13 служит для ограничения подачи пакета в продольном направлении. Упор 14 выполнен по форме ножевого вала для обеспечения полной переработки всех остатков консольной части пакета в конце рабочего хода каретки, когда ножевой вал 11 доходит до упора 14. Щель между ножевым валом 11 и нижней стенкой 17 перекрыта контрножом.

Перед подачей пакета сырья (по направлению в глубь разреза А-А) ножевой вал 11 отодвинут налево, а упор 14 направо так, чтобы не препятствовать перемещению древесины. После окончания подачи вперед пакета сырья пластины 3 зажимного устройства опускаются на консольную часть пакета сырья, упор 14 перемещается справа налево до плотного соприкосновения между собой перерабатываемых дров, а зажимные стержни 4 или качающиеся прижимы перемещаются вниз и зажимают пакет. После этого начинается рабочий ход слева направо поперечной каретки, при этом ножевой вал перерабатывает консоль-

ную часть пакета сырья в стружку. Упор 14 во время рабочего хода каретки неподвижен.

Стружка транспортируется от станка двумя винтовыми конвейерами 8, кора и мусор удаляются ленточными конвейерами 7. На станке предусмотрена дополнительная эксгаустерная система 15, предназначенная для очистки от стружки, пыли и осколков ножевого вала, зажимных устройств, течек и т.п.

Питатель с гусеничным конвейером может поставляться различной длины для загрузки пакета долготья длиной до 20 м. На рис. (3.6.) представлен питатель для пакета длиной до 16 м.

Конструкция ножевого вала в станках для долготья аналогична принятой в станках для переработки мерных заготовок. Из-за большого количества ножей требуется больше времени для их замены. Так, на станке U 150 используется 96 ножей, а время замены ножей, по данным фирмы, составляет 0,5 ч. Для ускорения замены ножей поворот ножевого вала в новое положение и его фиксация осуществляется гидравлическими устройствами.

В последние годы в стружечных станках при переработке мерных заготовок и длинномерных сортиментов появились усовершенствования, которые позволили повысить производительность, сократить продолжительность замены затупившихся ножей и трудозатраты на их подготовку, снизить расходы на режущий инструмент, а также повысить качество получаемой стружки.

Фирма «Пальман» разработала универсальный стружечный станок, который перерабатывает длинномерные сортименты в вафельную или крупномерную стружку. На станке установлена ножевая чаша, из которой срезанная стружка выбрасывается наружу центробежной силой инерции. Благодаря тому, что в процессе переработки сортименты закреплены практически неподвижно, а образующаяся стружка не заталкивается в канавку, а сразу же выбрасывается из зоны резания, резко сокращается количество частиц мелкой фракции и в основном образуется плоская стружка. Производительность станков в зависимости от типа 3-30 т/ч.

Фирма «Бецнер» разработала дисковые станки и станки с ножевым валом для получения вафельной и крупноразмерной стружки. В дисковом станке используются надрезные ножи, которые в сочетании с безударными условиями опоры древесины на плоский режущий орган — диск, обеспечивают получение гладких торцовых кромок стружки. Благодаря этому значительно снижается содержание частиц мелкой фракции по сравнению со стружкой, полученной на станках с ножевым валом, особенно когда на них применяются зубчатые стружеч-

ные ножи. Стружку, получаемую на дисковых стружечных станках, можно не сортировать.

При внесении изменений в конструкцию питателя, узла крепления ножей и ножедержателя (стружколомателя) можно получать вафельную или крупноразмерную стружку для плит с ориентированными частицами. Благодаря выбранной конструкции питателя станочник имеет возможность так направлять мерные заготовки, что в процессе переработки, их ось располагается параллельно плоскости ножевых дисков. Это исключает перерезание волокон, вызывающее разлом стружек и получение некондиционных частиц.

В станках с ножевым валом для получения вафельной стружки значительно увеличены размеры канавки для того, чтобы основная масса стружки в ней не разламывалась. При замене затупившихся ножей из вала диаметром 750 мм вынимаются только сами ножи, тем самым отпадает необходимость в разборке и последующей чистке и сборке ножевых комплектов. Установка ножей на ножевом валу производится автоматически с помощью встроенного в станок специального приспособления. На станке применяются короткие ножи с большим запасом на перезаточку, что повышает экономичность производства стружки. Несмотря на увеличенное количество ножей на ножевом валу, время простоя станка при их замене незначительно.

Измельчение древесины в щепу для производства плит осуществляется в рубительных машинах. Длина щепы определяется в основном параметрами рубительной машины. От длины щепы зависит ее удельная торцовая поверхность. При формировании толщины образуется основная поверхность щепы - поверхность пластей. Кроме того, при изломе щепы образуется поверхность боковых кромок. Ориентировочно можно считать, что в щепе поверхность, образованная по траектории движения режущей кромки, составляет не более 0,2 поверхности, образованной за счет скалывания древесины вдоль волокон и излома.

Основная поверхность (не менее 70 %) образуется за счет скалывания древесины вдоль волокон при формировании толщины щепы. Толщина щепы определяется не только параметрами рубительной машины, но и физико-механическими свойствами древесины.

По виду рабочего органа рубительные машины разделяются на дисковые и барабанные. Основные схемы дисковых и барабанных рубительных машин показаны на рис.3.7.

Основным рабочим органом дисковых рубительных машин является стальной диск с радиально закрепленными на нем ножами, ко-

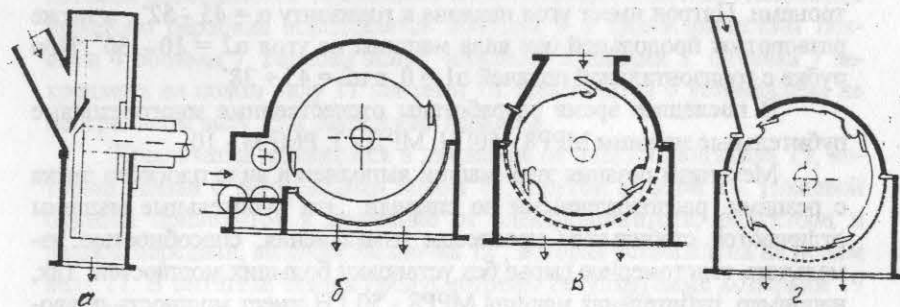


Рис. 3.7. Принципиальные схемы рубительных машин:

а-дисковая рубительная машина.

Барабанные рубительные машины: б-для длинномерной древесины; в-для короткомерных кусковых отходов; г - для плит

личество которых обычно колеблется от 3 до 16. Дисковые рубительные машины имеют плоский или геликоидальный диск. На геликоидальном диске рабочие поверхности между ножами представляют собой винтовые поверхности, которые сливаются с задними кромками ножей, заточенных по той же винтовой линии. При вращении такого диска ножи срезают древесину не в одной плоскости, а по винтовой поверхности, т.е. резание происходит не в вертикальной плоскости, а по ходу винта. Благодаря этому обеспечивается устойчивое положение и самозатягивание перерабатываемой древесины в процессе резания.

По направлению подачи сырья к ножевому диску различают рубительные машины с наклонным и горизонтальным питающими патронами. Патрон имеет угол наклона к горизонту $\alpha = 45 - 52^\circ$, а также разворот от продольной оси вала машины на угол $\alpha_2 = 10 - 30^\circ$. При рубке с горизонтальной подачей $\alpha_1 = 0$, а $\alpha_2 = 45 \div 38^\circ$.

В последнее время разработаны отечественные многолезцовые рубительные машины МРР8 - 50ГН, МРД - 3, РМРМ - 10.

Механизм резания этих машин выполнен в виде плоского диска с резами, расположенными по спирали. Эти рубительные машины отличаются стабильным процессом измельчения, способностью измельчать толстомерное сырье без установки больших мощностей. Так, например, рубительная машина МРР8 - 50 ГН имеет мощность привода 160 кВт и перерабатывает сырье диаметром до 800 мм. В то же время используемая в ЦБП рубительная машина МР7 - 300, имея мощность привода 1600 кВт, перерабатывает сырье до 70 см в диаметре, при этом сырье распиливается на отрезки длиной 2,5 м.

Рабочим органом барабанных рубительных машин служит барабан с закрепленными на его поверхности ножами.

В центробежных стружечных станках в стружку измельчается щепа или мелкие кусковые отходы. Ножи установлены внутри ножевого кольца, которое может быть неподвижным или приводным.

Центробежные стружечные станки работают следующим образом. Щепа с помощью дозирующего механизма загружается через приемную воронку по центру ножевого кольца. Лопастьми крыльчатки щепе придается вращательное движение и с помощью центробежных сил она прижимается к внутренней поверхности ножевого кольца, при этом происходит срезание стружки. Полученная стружка удаляется через подножевые щели. При этом толщина стружки определяется в основном величиной выставки ножей, а длина зависит от длины щепы.

Центробежные стружечные станки отечественного производства ДС-5, ДС-7, ДС-7А, предназначенные для измельчения щепы в струж-

ку, не позволяют на практике получать стружку толщиной менее 0,4 мм.

Центробежный стружечный станок ДС-7А (рис.3.8) по сравнению со станком ДС-7 имеет сварной корпус 2, снабжен питателем 17, в котором происходит отделение от щепы минеральных и металлических включений, электродвигателем крыльчатки повышенной мощности. Выставку ножей регулируют на специальном устройстве. Щепа поступает внутрь станка по регулируемым козырькам 19 и лотку 16. Крышка 1 поворачивается на шарнирах и в закрытом состоянии закрепляется маховичком. В полости корпуса 2 расположены ножевой барабан 5, закрепляемый внутри обоймы 7, и крыльчатка 6, на лопастях которой размещаются 18 сменных износостойких пластин. Положение ножевого барабана определяется конусом 9 и цилиндрическим пояском 4 обоймы 7. Барабан зажат четырьмя планками 3. Обойма 7 закреплена на полом вала 11 винтами 10. Крыльчатка 6 установлена на центральном валу 13 и закреплена гайкой 8.

Крыльчатка приводится в движение от электродвигателя 15, который связан с центральным валом 13 упругой муфтой 14. Ножевой барабан приводится в движение от электродвигателя, редуктора и цепной передачи, ведомая звездочка 12, которая установлена на полом вала 11. В питателе станка предусмотрены регулируемые козырьки 19 и шиберы 18, служащие для выделения из потока щепы тяжелых частиц под действием регулируемых воздушных потоков на входе станка.

Попавшие в барабан частицы перерабатываются полностью в стружку группой последовательно расположенных на барабане ножей. Для полной переработки частицы толщиной h в стружку толщиной l требуется i_e резов:

$$i_e = (h - O) / l,$$

где O - остаток от перерабатываемой щепы.

Щепа, используемая в настоящее время в цехах древесностружечных плит, имеет среднюю толщину, не превышающую обычно $h_{ср} = 8$ мм; тогда при $O = 1$ мм

$$i_{ср} = 8 - 1 / 0,4 = 18 \text{ резов.}$$

Таким образом, в среднем в переработке частицы участвует не более 20 расположенных подряд ножей, а на ножевом барабане предусматривается свыше 40 ножей.

В новом станке ДС-7А предусмотрена система автоматического управления подачей щепы в станок, которая сигнализирует о степени загрузки его привода в систему управления бункером щепы. В этом случае после пуска станка в работу с заточенными ножами бункер автоматически резко увеличивает подачу массы щепы в станок до дос-

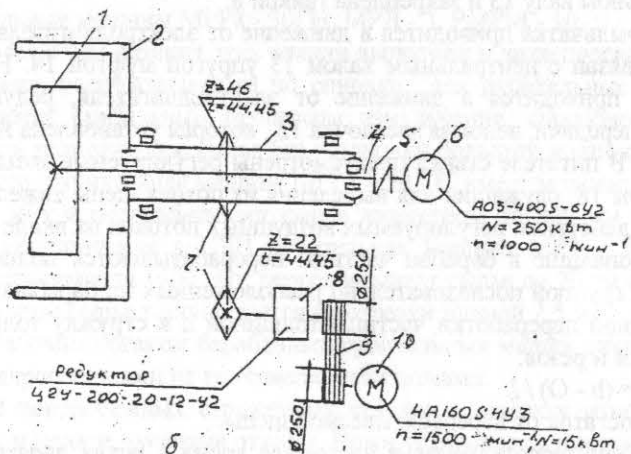
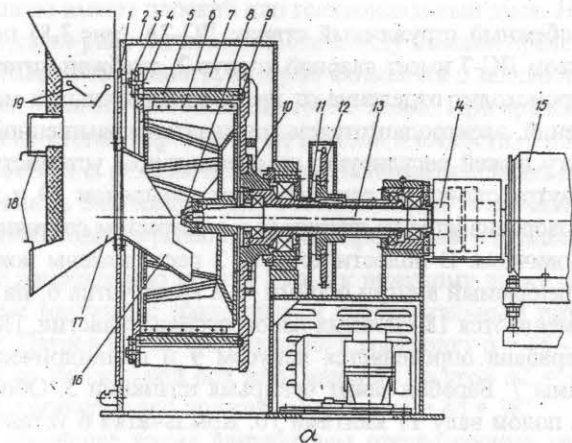


Рис. 3.8. Центробежный стружечный станок ДС-7А
а - устройство:

- 1-крышка; 2-корпус; 3-планка; 4-цилиндрический поясик;
- 5-ножевой барабан; 6-крыльчатка; 7-обойма; 8-гайка; 9-конус;
- 10-винты; 11-полый вал; 12-звездочка; 13-центральный вал;
- 14-упругая муфта; 15-электродвигатель; 16-лоток; 17-питатель;
- 18-шиберы; 19-kozyрьки

б- кинематическая схема:

- 1-крыльчатка; 2-ножевой барабан; 3-полый вал; 4-центральный вал;
- 5- упругая муфта; 6-электродвигатель привода крыльчатки;
- 7-звездочка; 8-редуктор; 9-клиноременная передача;
- 10-электродвигатель привода ножевого барабана

тижения номинальной загрузки его привода. По мере затупления ножей автоматически постепенно уменьшается масса поступающей в станок щепы.

При использовании указанной системы автоматического управления несколько сокращаются удельные энергетические затраты за счет сокращения доли затрат, приходящихся на холостой ход. При стабилизации потребляемой мощности центробежным стружечным станком создаются дополнительные возможности для автоматического контроля качества изготавливаемой стружки по величине изменения массы подаваемой щепы. Это объясняется тем, что в настоящее время используются высокопроизводительные стружечные станки; свойства щепы, поступающей в них в значительных количествах из бункера, усредняются. Поэтому можно для конкретных условий опытным путем определить, при какой максимальной частоте вращения дозирующего винтового конвейера, установленного в бункере щепы, качество получаемой стружки находится в допустимых пределах, т.е. ограничить степень затупления ножей.

На центробежном стружечном станке степень затупления режущих ножей на процесс стружкообразования оказывает большее влияние, чем на других станках. При резании на этом станке большее влияние оказывают силы отжима. В процессе резания силе отжима противостоит центробежная сила, величина которой определяется частотой вращения, размерами ротора и массой измельчаемой щепы.

Ухудшение условия резания по мере затупления ножей на станке влияет в основном на качество изготавливаемых стружек, поэтому степень затупления ножей является фактором, определяющим продолжительность работы ножей от одной заточки до другой. Наиболее интенсивное затупление режущих ножей происходит в первые 2 ч их работы, предельная степень затупления ножей достигается через 3 - 4 ч непрерывной работы станка.

Фирмы "Раума-Репола" (Финляндия) и "Бецнер" (Германия) попытались решить проблему ориентации щепы в центробежных стружечных станках. Первая разработала центробежный стружечный станок "Верти-Флакер" (рис.3.9). Благодаря вертикальной подаче и многоярусному ротору щепы равномерно распределяется по всей длине ножей. Производительность станка выше чем у известных центробежных стружечных станков. Кроме того, благодаря конструкции ротора щепы ориентируется в необходимом направлении к ножам. Этим достигается получение качественной стружки и снижение содержания в ней мелочи. Ножи в станке можно заменять, не снимая ножевого барабана.

При повороте ножедержателя А (рис.3.10) вокруг направляющего

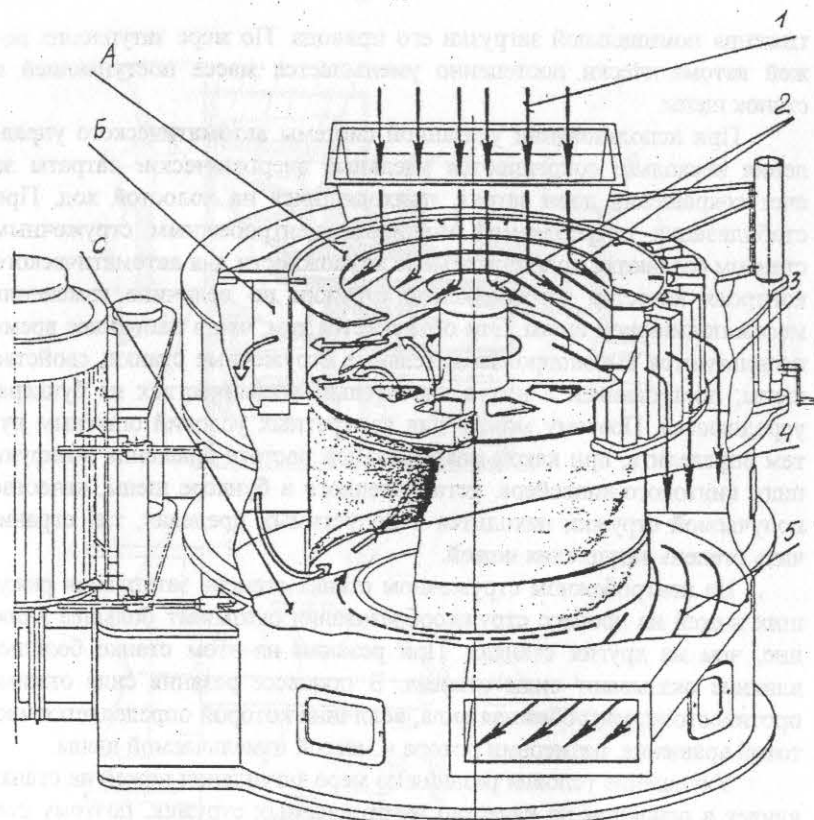


Рис.3.9. Схема стружечного станка «Верти-Флакер»

(А - ротор, Б - ножевой барабан, С - диск):

1 - подача щепы; 2 - распределение щепы по подающим ярусам ротора

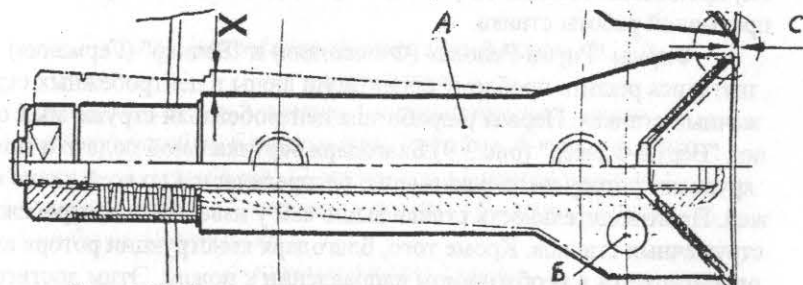


Рис. 3.10. Регулирование выставки ножей в станке «Верти-Флакер»:

А - ножедержатель; Б - направляющий палец.
С - величина выставки ножей

пальца Б на величину X контрнож движется и соответственно выставка ножей меняется по зависимости $x/2,5$.

В станке "Верти-Флакер" решена проблема неполного использования режущих свойств ножей из-за неравномерной их загрузки, как по длине каждого ножа, так и между всеми ножами.

Щепа подается сверху в питатель станка, в котором установлено два регулируемых козырька. С козырьков щепа ссыпается на три пологих конуса, закрепленных на роторе. В верхнем и среднем конусах предусмотрены центральные отверстия. Благодаря различию в диаметрах отверстий обеспечивается равномерная подача щепы по всем конусам. Под действием центробежной силы инерции щепа движется к периферии конусов и попадает на три уровня по высоте вертикального ножевого барабана.

Западногерманская фирма "Бецнер" запатентовала схему и выпустила дисковый станок для изготовления стружки из щепы. Стабилизация положения частицы в процессе резания обеспечивается гидравлическими устройствами, которые прижимают перерабатываемую щепу к диску и тем ориентируют ее относительно поверхности диска.

Из бункера (рис.3.11) щепа периодически дозируется в отсеки 4, расположенные над ножевым диском 1. При подъеме толкателей 2 гидроцилиндрами 3 вверх щепа увлекается ножевым диском вперед в направлении его движения до упора в переднюю стенку отсека и контрнож 5, закрепленный внизу указанной стенки.

При последующем плавном опускании толкателей 2 слой щепы сдавливается, и пластинчатые частицы начинают поворачиваться, занимая устойчивое положение - в основном плашмя. Срезанная стружка выбрасывается через подножевые щели 6 диска 1 наружу. Толщина стружки изменяется в зависимости от вылета ножей, на нее влияют также усилия прижатия к диску и степень затупления ножей.

Ориентация частиц в отсеках затруднена, так как щепа относится к насыпным материалам с низкой сыпучестью, поэтому слой щепы, попадающей под толкатель, должен быть небольшой высоты. В таких условиях необходимо увеличивать количество отсеков и сокращать цикл работы рабочих органов, при этом доля холостых ходов в нем соответственно возрастает.

В цехах ДСтП фирмы "Раума-Репола" и "Валмет" широко используются станки фирмы "Майер", которая выпустила целую серию стружечных станков МКЗ1, МКЗ11S, МКЗ11В, МКЗ111, МКЗ 1YS, МКЗ1УВ. Ножевые кольца и крыльчатка этих станков имеют коническую форму, что позволяет регулировать радиальный зазор путем аксиального перемещения крыльчатки.

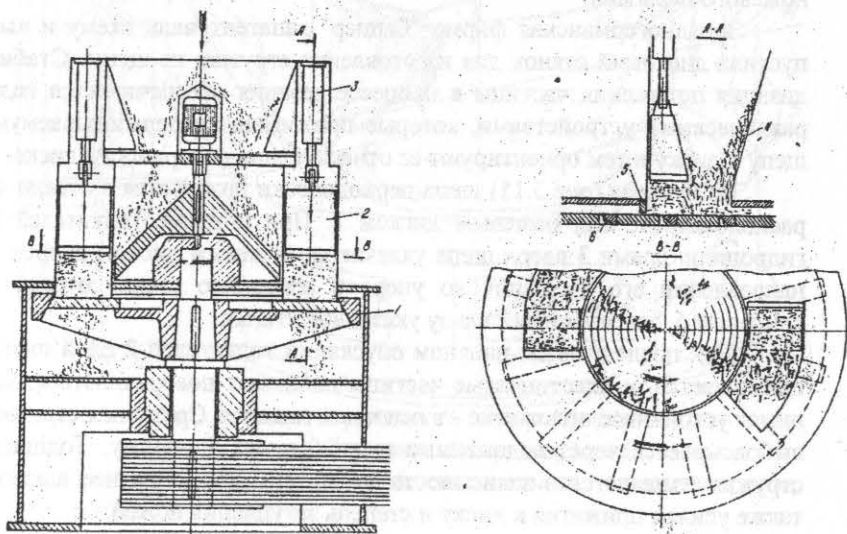


Рис. 3.11. Схема работы дискового станка HAS фирмы «Бецнер» для переработки щепы в стружку:
1 – ножевой диск; 2 – толкатель; 3 – гидравлический цилиндр; 4 – отсек; 5 – контрнож; 6 – подножевая щель

Центробежные стружечные станки фирмы "Майер" (Германия) обеспечивают получение стружки наилучшего качества благодаря возможности точной регулировки радиального зазора при каждой замене ножевого барабана.

Крыльчатка станка выполняет функции вентилятора, который перемещает материал, находящийся в воздухе. Поскольку крыльчатка вращается внутри станка, возникает эффект вентилятора, и она распределяет материал равномерно поперек режущих ножей. Завихрения, создаваемые лопастями крыльчатки, обеспечивают поток воздуха для полного удаления из станка срезанных частиц.

Во время работы станков необходимо следить за правильной дозировкой щепы и равномерной подачей ее на измельчение. Если щепы подается к станку односторонне, равномерная подача достигается правильной установкой регулируемого распределительно-направляющего листа.

Недопустимо попадание в станок металла и камней. Для выделения из щепы металла в питательной воронке установлены два постоянных магнита. Однако они не способны выделять крупные куски металла, железосодержащие металлы и камни, попадание которых в станок приводит к выходу из строя режущих кромок ножей и требует больших затрат времени на переточку. Для отделения указанных выше включений необходимо устанавливать инерционно-пневматические ловушки.

Зазор между режущими ножами и контрножами в станках МКЗ1У не регулируется и равен в среднем 2,5 мм. Состояние контрножей необходимо проверять не реже 1 раза в месяц и при необходимости затачивать их или менять.

Важный фактор, определяющий качество стружки, удельные энергозатраты и производительность, - острота режущих ножей, с которой непосредственно связана нагрузка на электродвигатель крыльчатки. Ножи необходимо менять через 2,5 - 3 ч непрерывной работы станка (ориентировочно 2 раза в смену) при производительности станка 3000-3500 кг/ч по абсолютно сухой массе. Эксплуатация ножей сверх этой нормы не обеспечивает получения качественной стружки.

Зарубежные фирмы выпускают различные модели центробежных стружечных станков. Фирма "Пальман" (ФРГ) выпускала станки PZ-12P, PZ-14P, PZ-15P, PZ-16P, которые использовались на отечественных предприятиях и аналогичны станкам ДС-3 и ДС-5. Усовершенствованные фирмой "Пальман" центробежные стружечные станки PZK-R по конструкции и принципу работы аналогичны станкам PZP, однако превосходят их по производительности. Фирма выпустила станки PZK-R-14-525; PZK-R-16-600.

Фирма "Пальман" разработала центробежный стружечный станок PZK-U, на котором провела исследования целесообразности вертикальной компоновки по сравнению с традиционной. При испытаниях проверялись схемы работы, при которых ротор и выбрасывающий стружку нижний диск вращаются, а барабан неподвижен; ротор и диск вращаются навстречу ножевому барабану; ротор, диск и барабан вращаются попутно.

Установлено, что при равной суммарной длине ножей, установленной мощности привода и стойкости ножей станки горизонтального и вертикального исполнения обеспечивают одинаковую производительность.

Центробежный стружечный станок TF-120 (Турбофлок) высокопрецизионный имеет крыльчатку с лопастями, установленными под углом к оси ножевого кольца, в результате чего уменьшается усилие резания и потребляемая мощность привода станка.

Фирма "Клекнер" (ФРГ) создала серию станков KNZ: KNZ-7, KNZ-10, KNZ-14. Станки имеют неподвижное ножевое кольцо, которое может выдвигаться при замене на консольных балках. Ножи выставляются на специальном приспособлении за пределами станка и ножевого кольца.

В польских цехах фирмы "Земак" используются турбинные станки типа "Майер" (ФРГ) модели TC-125 с коническим кольцом и станки СЗ-10; СЗ-14, созданные по лицензии фирмы "Клекнер". Крыльчатка в этих станках вращается в том же направлении, что и ножевое кольцо. При этом достигается протяжное резание при равномерном распределении щепы в ножевом кольце, что обеспечивает при достаточной производительности (5000 кг/ч по абс. сухой массе) снижение шума и высокую точность изготовления стружки по толщине.

3.2 Измельчение размолом

На стружечных станках получается стружка, в основном сформированная только по толщине и длине. Ширина стружки не калибруется и получается значительно больших размеров, чем требуется для производства ДСтП. Кроме того, для формирования наружных слоев стружка от стружечных станков не годится, так как она слишком крупная. Поэтому такую стружку дополнительно измельчают по ширине, а для наружных слоев и по длине в устройствах различной конструкции. Кроме специальной стружки в размольных устройствах может измельчаться различное, предварительно измельченное, древесное сырье (щепы, опилки, станочная стружка и т.д.).

В производстве древесных плит широко применяются устройства, работающие на принципе размола. Размол заключается в разруше-

нии связей путем удара, сжатия, истирания и раздвигания отдельных волокон или их пучков.

Принципиальные схемы устройств для измельчения древесины размолом показаны на рис.3.12.

Фирма "Пальман" (ФРГ) разработала серию различных зубчато-ситовых и ситовых мельниц типа PSK, PSKR, PSKM, PPS, PPSR и PPSM. Все мельницы оснащены приемниками-отделителями минеральных и металлических включений. Мельницы имеют ситовые или зубчато-ситовые кольца или барабаны, внутри которых установлены приводные крыльчатки. Мельницы PSK, PSKR и PSKM (рис.3.12 а, г) имеют неподвижные размольные кольца. Причем мельница PSK имеет только ситовое кольцо, мельница PSKR зубчато-ситовое кольцо, в котором зубчатые вкладыши чередуются с ситовыми, а мельница PSKM - три кольца - одно размольное зубчатое и два с двух сторон от него ситовых.

Необходимый размер древесных частиц достигается в основном применением ситовых вкладышей с соответствующими размерами отверстий и соотношения зубчатой и ситовой поверхностей.

Применение неподвижного размольного кольца ухудшает условия выхода частиц из отверстий ситовых вкладышей, поэтому эти мельницы рекомендуется применять только для измельчения сухой стружки и стружки средней влажности.

Мельницы типа PPS, PPSR, PPSM (рис.3.12, б, д) аналогичны мельницам PSK, PSKR, PSKM. Однако в этих мельницах зубчато-ситовой барабан вращается обычно в противоположную сторону по сравнению с крыльчаткой, в результате чего выход частиц улучшается. Мельницы PPS, PPSR, PPSM рекомендуется применять при измельчении, как сухих, так и сырых стружек.

Оригинальную конструкцию имеют мельницы PSKM и PPSM (рис.3.12, г, д). Материал поступает через ловушку камней и металла и попадает на размольное кольцо. Частицы, достигшие необходимой крупности, захватываются потоком воздуха, устремляются в обе стороны от размольной ленты и удаляются через отверстия ситовых колец. Последние служат в основном для контроля удаляемых древесных частиц, обеспечивая доизмельчение только крупных частиц.

Качество размола регулируется потоком воздуха, размером отверстий сит и формой размольных органов.

При создании мельниц PPSM (PSKM) фирма "Пальман" обошла патент фирмы "Альпине" (ФРГ), которая до этого создала мельницу

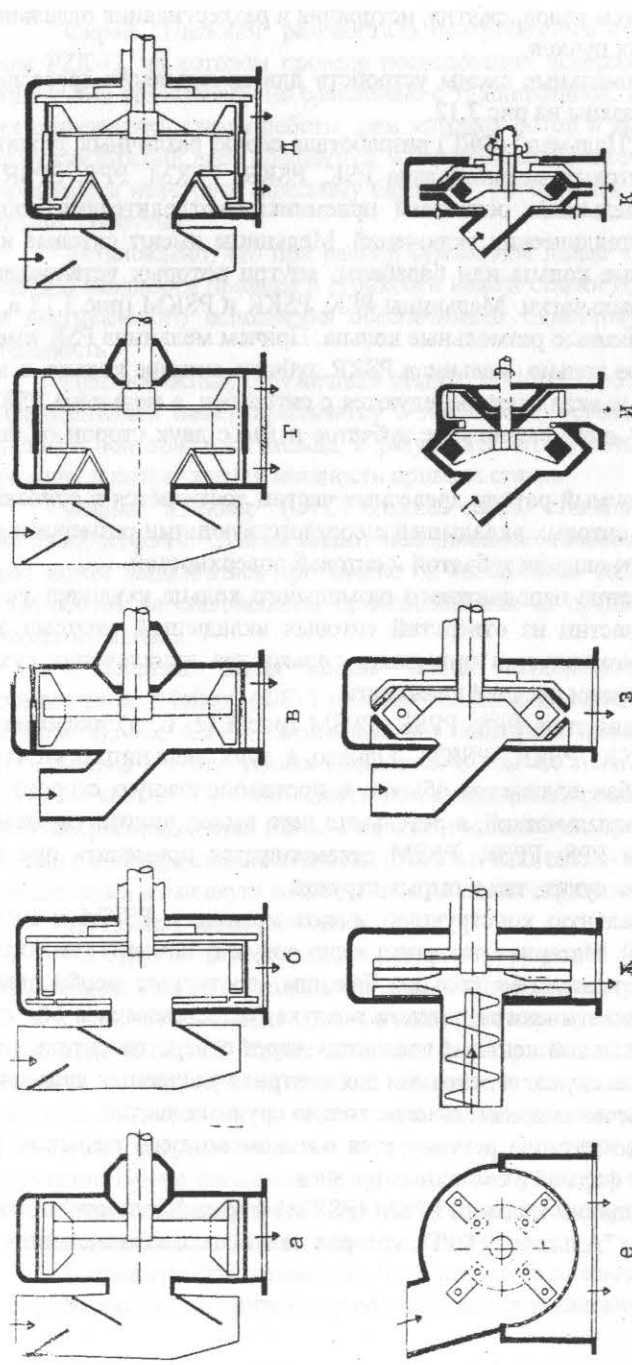


Рис. 3.12. Принципиальные схемы мельниц для размола сыпучего древесного сырья:
 а — лопастная с неподвижным ситовым или зубчато-ситовым кольцом; б — то же с вращающимся ситовым или зубчато-ситовым кольцом; в — однотопочная с неподвижными сплошным и размольным кольцом и ситом; г — двухтопочная с неподвижными сплошным размольным кольцом и двумя ситами; д — то же с вращающимся зубчато-ситовым кольцом; е — молотковая; ж — дисковая; з — турбомельница РР; мельница RLF; к — мельница «Ультра-Фибратор» РРФ

UPF "Ультраплекс" (рис.3.12, в). Эта мельница имеет по одному размольному и ситовому кольцу и принцип действия ее такой же, как и у мельниц PSKM и PPSM фирмы "Пальман", однако эта мельница имеет только один поток (рис.3.12, в). Мельница рекомендуется для размола сухого материала.

Производительность, а точнее пропускная способность всех мельниц для доизмельчения стружки увеличивается с увеличением размера ситовых вкладышей и уменьшается с увеличением влажности измельченного сырья (рис.3.13).

По конструкции зубчато-ситовые мельницы сходны с центробежными стружечными станками и принципиально отличаются только устройством барабана. Это обусловило создание зубчато-ситовых барабанов к центробежным стружечным станкам. Рабочая поверхность барабана первого варианта (рис.3.14, б) выполнена в виде блоков зубьев, прокладок и сит, соединенных стяжными болтами посредством подвижных и неподвижных кронштейнов. В направляющих барабана установлены подпоры, придающие жесткость ситам в радиальном направлении.

К достоинствам барабана описанной конструкции следует отнести то, что он позволяет регулировать зубья по мере их износа, что невозможно в зубчато-ситовых мельницах PPSR фирмы "Пальман". Благодаря этой особенности, значительно увеличивается срок службы зубьев, и поддерживаются необходимые параметры при размоле. Однако опыт эксплуатации таких мельниц показал, что их надо усовершенствовать, так как сита имеют малую толщину и требуют точной подгонки при изгибе.

Для устранения этого недостатка конструкцию барабана изменили (рис.3.14, г). Сита выполнили из более толстого листа, они не требуют изгиба концов для крепления и не связаны с блоком зубьев и прокладок. Сита закреплены по всему периметру в кольцевых пазах барабана и поджимаются подпорами, выполненными в двух вариантах. Для более надежного крепления сит их концы притянуты к упорным планкам болтами. В этой конструкции зубчато-ситового барабана подвижный и неподвижный кронштейны имеют возможность поворачиваться вокруг оси. Это исключает неплотное прилегание соприкасающихся поверхностей прокладок, зубьев и кронштейнов.

Для устранения указанного недостатка во втором варианте размольного барабана сита выполнили в виде вкладышей (рис.3.14, в), набираемых в кольцевых пазах барабана.

Дальнейшее совершенствование зубчато-ситового барабана привело к созданию конструкции (рис.3.14, д), в которой устранены недостат-

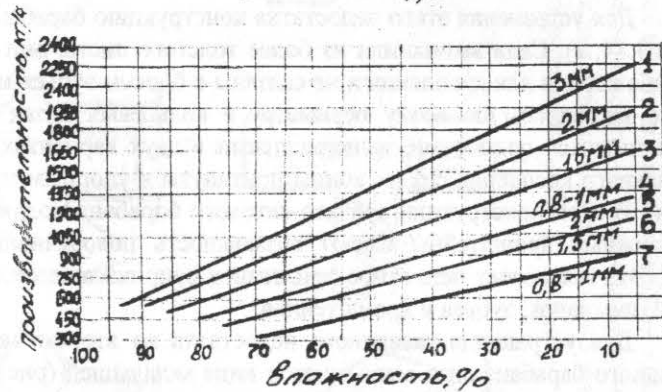
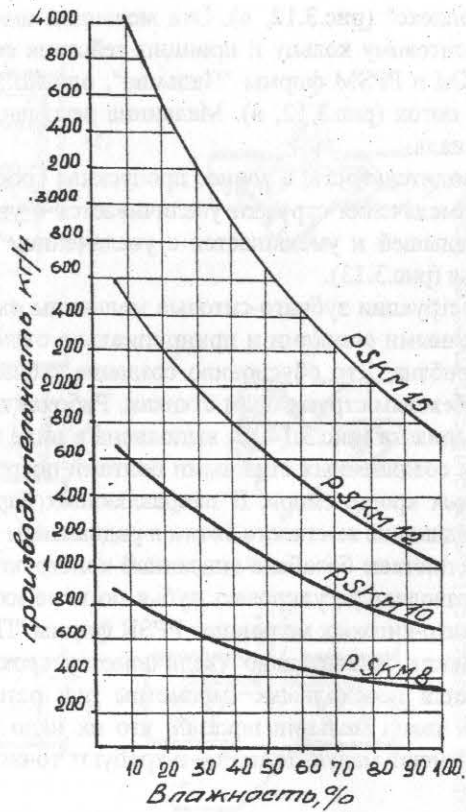


Рис. 3.13. Зависимость производительности мельниц PSKM (Пальман) и мельницы YRF-1000 (Альпине) от влажности измельчаемой стружки

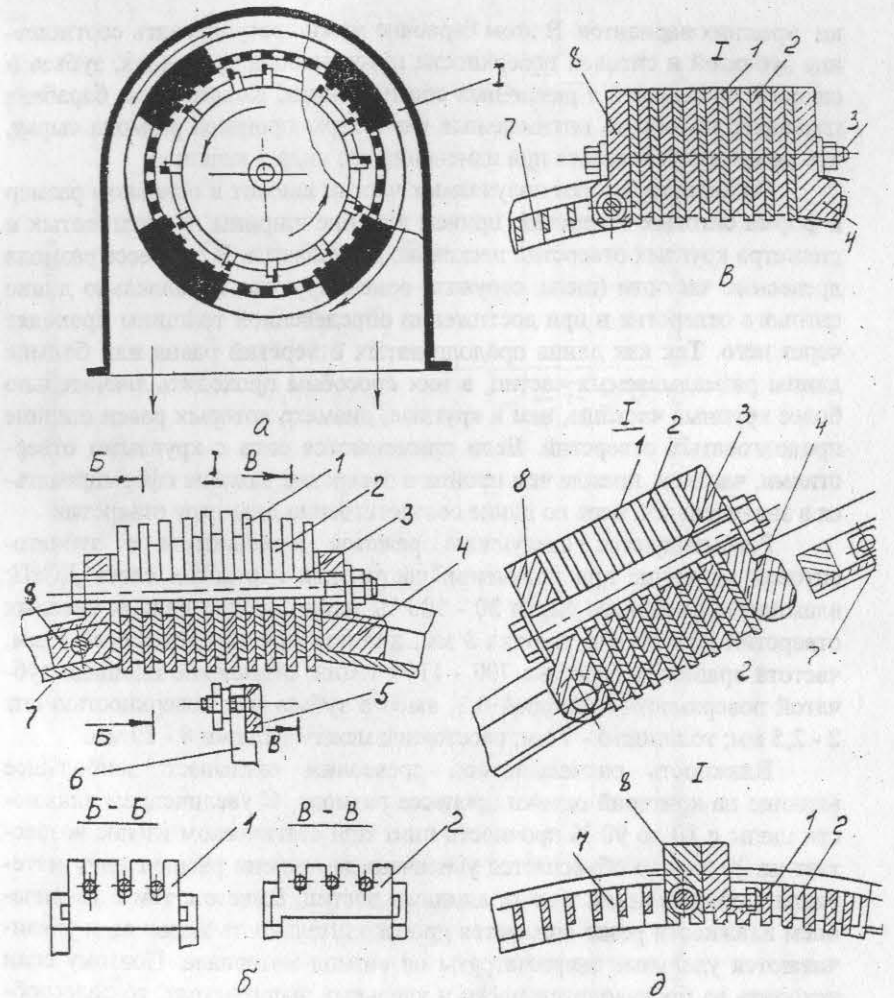


Рис. 3.14. Конструкция зубчато-ситовых мельниц на базе центробежных стружечных станков ДС-5 и ДС-7:
 а - схема; б, г - с листовыми ситами; в, д - с наборными;
 1 - зуб; 2 - прокладка; 3 - стяжной болт; 4 - подвижный
 кронштейн; 5 - било; 6 - крыльчатка; 7 - сито; 8 - непод-
 вижный кронштейн

ки прежних вариантов. В этом барабане можно регулировать соотношение зубчатой и ситовой поверхности путем набора прокладок, зубьев и ситовых вкладышей в различных соотношениях. Конструкция барабана позволяет подобрать оптимальные параметры процесса размола сырья, что может потребоваться при изменении его вида и качества.

На характеристики получаемых частиц влияют в основном размер и форма ситовых отверстий, причем влияние ширины продолговатых и диаметра круглых отверстий несколько различается. В процессе размола древесные частицы (щепа, стружка) ориентируются параллельно длине ситового отверстия и при достижении определенной толщины проходят через него. Так как длина продолговатых отверстий равна или больше длины размалываемых частиц, в них способны проходить значительно более крупные частицы, чем в круглые, диаметр которых равен ширине продолговатых отверстий. Если применяются сита с круглыми отверстиями, частица, прежде чем пройти в отверстие, должна сформироваться в значительной мере по длине соответственно диаметру отверстия.

Рекомендуются следующие режимы измельчения в зубчато-ситовой мельнице при получении частиц для наружных слоев ДСтП: влажность древесного сырья 30 - 100 %; длина продолговатых ситовых отверстий 20 - 40 мм, ширина 3 мм; диаметр круглых отверстий 6 мм; частота вращения барабана 700 - 1100 1/мин; отношение площади зубчатой поверхности к ситовой 0,3; высота зубьев над поверхностью сит 2 - 2,5 мм; толщина 5 - 7 мм; расстояние между зубьями 8 - 10 мм.

Влажность размалываемой древесины оказывает наибольшее влияние на критерий оценки процесса размола. С увеличением влажности щепы с 10 до 90 % прочность плит при статическом изгибе возрастает на 20 %, что объясняется увеличением степени расщепления материала с образованием тонких длинных частиц. Вместе с тем с увеличением влажности резко снижается производительность мельниц, и увеличиваются удельные энергозатраты на размол материала. Поэтому если исходить из производительности и удельных энергозатрат, то целесообразно размалывать сухую древесину, однако при этом образуются более грубые частицы, и возрастает количество пыли, что приводит к снижению прочностных характеристик.

Исследовано влияние вида сырья (щепы, стружки, опилок) на качество получаемых древесных частиц (табл.3.1).

Таблица 3.1

Влияние вида сырья на показатели процесса измельчения

Контролируемые показатели	Вид сырья															
	Щепа						Стружка						Опилки			
	1	2	3	4	1	2	3	4	1	2	3	4	1	2	3	4
Характеристика частиц во фракциях:																
5/5	10,0	11,4	2,4	0,83	2,8	10,2	2,2	0,63	18	3,5	1,6	0,9				
3/2	9,6	6,6	2,0	0,57	6,0	5,6	1,0	0,44	12	3,0	1,4	0,75				
2/1	13,2	4,3	1,2	0,3	12,8	3,9	1,0	0,3	24	2,6	1,0	0,62				
1/0	26,4	3,3	0,7	0,2	30,0	2,9	0,6	0,18	22	1,7	0,9	0,34				
0,5/0,25	24,6	-	-	-	28,4	-	-	-	16	-	-	-				
0,25/0	16,0	-	-	-	20,0	-	-	-	8	-	-	-				
Средние размеры частиц, мм:																
Длина			4,8												1,8	
Толщина			0,27												0,54	
Ширина			1,0												1,1	
Насыпная масса, кг/м ³			125-												165-	
			130												170	

Примечание. Цифра 1 обозначает содержание в процентах, 2-длину, 3- ширину, 4- толщину в миллиметрах.

Меньшая прочность плит с наружными слоями из волокнистых частиц, полученных размолом опилок от лесопильных рам, объясняется малой длиной опилок. Если у волокнистых частиц из щепы и стружки коэффициент анизотропии, т.е. отношение длины к толщине равен 16 - 18, то у частиц из опилок 3 - 4. Поэтому для повышения прочностных показателей целесообразно использовать такие частицы в композиции с волокнистыми частицами из щепы.

Отечественная промышленность выпускает зубчато-ситовую мельницу ДМ-8 (ДМ-8А) (рис.3.15), которая аналогична мельницам типа PPSR фирмы "Пальман"(ФРГ). На зубчато-ситовом кольце расположены наборные зубчато-ситовые вкладыши. В промежутках между зубчатыми вкладышами расположены сита. Интенсивность измельчения определяется регулируемым зазором между лопастями и зубчатыми вкладышами, а размеры частиц, выходящих из мельницы через нижнее окно в корпусе - размерами, формой и расположением отверстий сит барабана.

Вращение зубчато-ситового барабана, равномерная загрузка шнековым питателем исключают забивание отверстий ситовых вкладышей, обеспечивают равномерную загрузку барабана по всей его цилиндрической поверхности и тем самым увеличивают срок его службы.

Встречное вращение барабана и крыльчатки способствует повышению производительности мельницы. Техническая характеристика зубчато-ситовых мельниц представлена в табл.3.2.

В связи с ухудшением качества щепы, а также в связи с ее засорением минеральными и металлическими включениями наметилась тенденция в использовании безножевых способов измельчения.

Так финской фирмой "Раума-Репола" создан стружечный станок ударного действия "Бейт флакер", который фактически является зубчато-ситовой мельницей. Отличием является то, что, крыльчатка выполнена с шарнирно подвешенными билами. При попадании минеральных и металлических включений била отклоняются, и аварии не происходит.

Создан аналогичный отечественный станок, который изготавливается А/О "Изоплит".

Основные технические данные	"Бейт флакер"	А/О "Изоплит"
Производительность, т/ч	4-7	5
Диаметр ротора, мм	1200	1200
Мощность электродвигателя, кВт	160 - 250	250
Частота вращения ротора, мин ⁻¹	1250	1280
Масса станка, кг	6000	7400

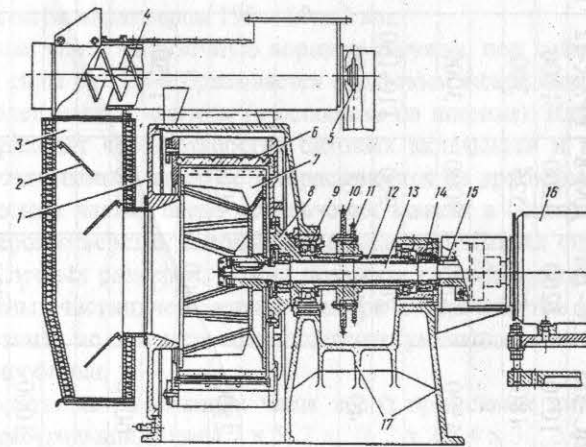


Рис.3.15. Зубчато - ситовая мельница ДМ - 8 (продольный разрез):

- 1 - крышка; 2 - лопатка; 3 - загрузочная воронка;
- 4 - винтовой загрузчик; 5, 10, 11 - зубчатые колеса;
- 6 - зубчато - ситовой барабан; 7 - крыльчатка; 8 - ротор;
- 9 - передний блок подшипника; 12 - полый вал барабана;
- 13 - вал крыльчатки; 14 - задний блок подшипника;
- 15 - муфта; 16 - электродвигатель; 17 - корпус (станина)

Техническая характеристика зубчато-ситовых мельниц

Параметры	Отечественные мельницы				Мельницы фирмы «Пальман»			
	ДМ-6	ДС-5М	ДС-7М	ДМ-8	PPSR-12	PPSR-16	PPSR-12	PPSM-14
Диаметр сетчатого кольца, мм	815	1030	1200	1200	1200	1200	1200	1200
Ширина сетчатого кольца, мм	140	180	525	525	300	600	2x120	2x120
Ширина размолян. дорожки, мм	-	-	-	-	-	-	200	250
Масса, кг	3200	5500	7500	9000	3000	3700	3200	3600
Установленная мощность, кВт:								
электродвигателя крыльчатки	75	75	200	200	110-160	200-250	110	132
электродвигателя барабана	40	40	13	13	75-90	132-160	75	90
Производительность, по а.с. ма-тер. кг при влаж. стр. 5% и								
Размере ячеек сит, мм:								
диаметром 5	1300	2500	-	6000	-	-	-	-
диаметром 10	-	-	8000	-	-	-	-	-
6x6	-	-	-	-	1750	3250	2150	2650
14x14	4300	6000	-	12000	-	-	-	-
При влажности стружки 80% и								
размере ячеек сит, мм:								
диаметром 5	-	1000	-	-	-	-	-	-
диаметром 10	-	-	4800	-	-	-	-	-
6x6	-	-	-	-	450	1075	600	750
14x14	-	2500	-	3000	-	-	-	-

Станки имеют зубчатые и ситовые вкладыши (рис.3.16). Щепя через окно 1 попадает в камеру измельчения 2, размалывается о зубчатые вкладыши 3. Полученные в результате размола частицы удаляются через отверстия сит 4. Размеры получаемых частиц в основном определяются размерами отверстий сит.

Отечественная промышленность изготавливает молотковую мельницу ДМ-7 (рис. 3.17), которая служит для измельчения стружки для внутреннего и наружных слоев. Рабочий орган мельницы - ротор, состоящий из 14 стальных дисков, насаженных на вал. В каждом диске имеется шесть пазов, в которые установлены оси для насадки молотков. На каждую ось надевают по 150 молотков, представляющих собой стальные пластины размером 190 x 60 x 3 мм.

Поступающая через загрузочную воронку стружка, под действием центробежной силы ротора отбрасывается к ситовым вкладышам и измельчается в более мелкие частицы (в основном по ширине). Измельченные частицы проходят через отверстия ситовых вкладышей и воздушным потоком, создаваемым ротором, выбрасываются из дробилки вниз. Размеры древесных частиц после измельчения зависят в основном от формы и размеров отверстий ситовых вкладышей. Применяя сита с отверстиями различных размеров, можно получить разный фракционный состав древесных частиц; чем меньше размеры отверстий, тем мельче древесные частицы, но при этом соответственно уменьшается и производительность дробилки.

В молотковых мельницах чаще всего применяют сита с отверстиями прямоугольной формы 2 x 5, 2 x 10, 2 x 20, 4 x 30, 3 x 35, 4 x 50, 5 x 60, 10 x 25, 12 x 30 мм. Применяя сита с прямоугольными ячейками 2 x 5 мм или с круглыми отверстиями небольшого диаметра (3 - 5 мм), с помощью молотковой дробилки можно получить древесные частицы для формирования наружных слоев плит с мелкоструктурной поверхностью.

Г.И.Конаш [3] исследовал процесс размола опилок в молотковой мельнице. В результате проведенных исследований установлено, что расслоение древесных частиц вдоль волокон (т.е. по наиболее ослабленным местам). Кроме того, сделаны выводы, что зазор между рабочими кромками молотков и ситовыми вкладышами должен быть минимальным (1-2 мм), наилучшее расслоение опилок достигается при толщине молотков 2 мм; расстояние между смежными молотками в одном ряду должно составлять 4 - 4,5 мм (отсюда легко установить необходимое количество молотков в зависимости от ширины рабочей камеры); наибольшее качественное расслоение опилок обеспечивается

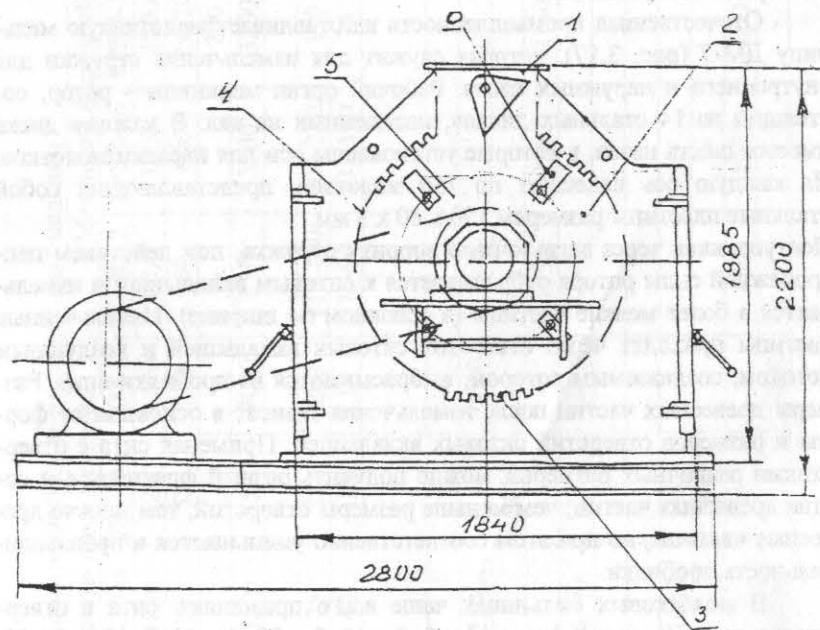
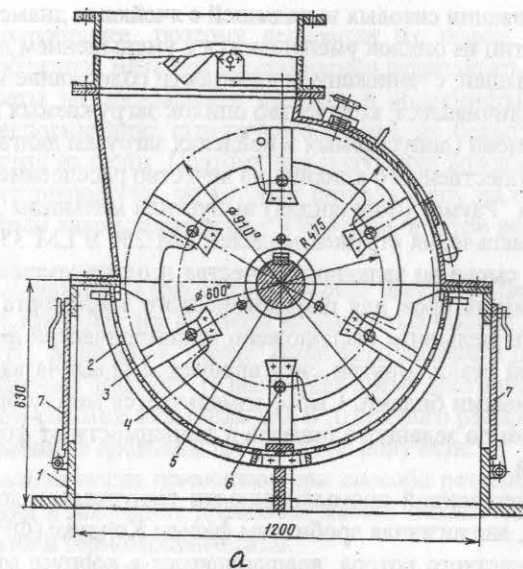


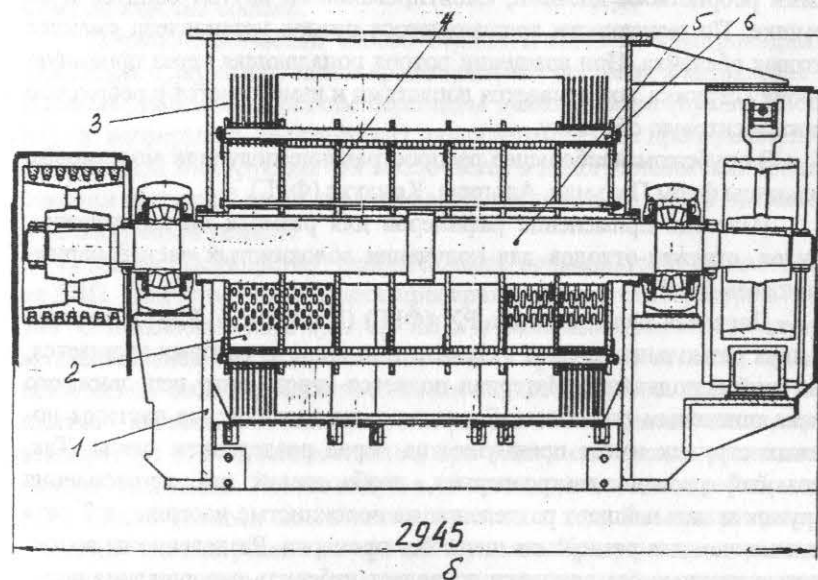
Рис. 3.16. Схема стружечного станка ударного действия.

1 – загрузочное окно; 2 – камера измельчения; 3 – зубчатые вкладыши
4 – ситовые вкладыши; 5 – ротор; 6 – молоток

Вращающийся ротор (5) с молотками (6) и зубчатыми вкладышами (3) размещен в камере измельчения (2). Зубчатые вкладыши (3) обеспечивают ударное действие молотков (6) на стружку. Ситовые вкладыши (4) предотвращают выход крупной фракции. Загрузочное окно (1) обеспечивает подачу сырья. Размеры: ширина корпуса 2800 мм, ширина камеры 1840 мм, высота камеры 1985 мм, общая высота 2200 мм.



а



2945

б

Рис. 3.17. Молотковая мельница ДМ – а – поперечный разрез;
б – продольный разрез; 1 – корпус; 2 – ситовый вкладыш; 3 – молоток;
4 – ротор; 5 – вал; 6 – оси; 7 – крышки окон

при использовании ситовых вкладышей с ячейками диаметром 3 мм; размеры частиц из опилок уменьшаются с уменьшением диаметра ситовых вкладышей; с понижением влажности содержание мелких фракций увеличивается; количество опилок загружаемых в мельницу в единицу времени (допускаемых в пределах загрузки двигателя), не оказывает существенного влияния на качество расслоения.

Фирма "Раума" (Финляндия) выпустила мельницы для дополнительного измельчения стружек моделей LM 250 и LM 350. Мельницы измельчают сырье до заданного качества и одновременно работают в качестве вентиляторов для пневматического транспорта. На периферийной части мельницы расположено цилиндрической формы сито из легированной стали. Внутри сита вращается крыльчатка, которая оснащена сменными билами. Сырье измельчается между билами крыльчатки и ситом до заданного размера в зависимости от формы и размера отверстий.

В отечественной промышленности выпускалась лопастная дробилка ДМ-3, аналогичная дробилкам фирмы Кондукс (ФРГ). Дробилка состоит из жесткого ротора, вращающегося в корпусе между коническими ребристыми дисками, смонтированными внутри корпуса и на крышке. По окружности вращающегося ротора установлена сменная ситовая обечайка. При вращении ротора попадающая через приемную воронку стружка захватывается лопастями и измельчается о ребристые диски и ситовую обечайку.

За рубежом наибольшее распространение получили молотковые мельницы фирм Пальман, Альпине, Кондукс (ФРГ).

Известно применение рафинеров для размола щепы, стружки, опилок, стружек-отходов для получения волокнистых частиц наружных слоев ДСтП.

Дисковая мельница типа РХ (ФРГ) (РХ-4, РХ-6, РХ-12) состоит из двух размольных дисков с сегментами, один из которых вращается, а второй неподвижен. Материал подается через центр неподвижного диска шнековым питателем. Разделение на волокнистые частицы ножевых стружек имеет преимущества перед разделением щепы. Так, удельный расход электроэнергии, необходимой для изготовления стружек и дальнейшего разделения на волокнистые частицы, в 2 раза меньше, чем для разделения щепы без пропарки. Разделение на волокнистые частицы без пропарки позволяет избежать окрашивания волокон в коричневый или темно-коричневый цвет.

Производительность рафинера при разделении стружек в 2 раза выше, чем при разделении щепы. Волокнистые частицы из стружек

значительно однороднее, поэтому сепарация их проще и затраты меньше, они обладают меньшей способностью переплетаться. Энергетические затраты на превращение стружек в волокнистые частицы, несмотря на использование стружечного станка, не больше, чем при получении частиц из щепы. Поэтому для получения волокнистых частиц существует технология, по которой сначала щепу на стружечном станке с ножевым валом превращают в стружки, а затем размалывают их на рафинере.

Дисковые мельницы (рафинеры) фирмы "Бауэр" (Швеция) предназначены для изготовления из щепы волокнистых частиц для наружных слоев ДСтП. Мельницы "Бауэр" были установлены в цехах ДСП-250 финской фирмы "Валмет". В настоящее время частично они заменены на зубчато-ситовые мельницы ДМ-8. Широкого распространения дисковые мельницы в производстве ДСтП не получили.

В промышленности применяют три способа разделения древесины на волокна и получения древесной массы: механический, химико-механический и термомеханический.

В производстве ДВП наибольшее распространение получил термомеханический способ.

Термомеханический способ осуществляется на быстроходных рафинерах с двумя или одним вращающимися дисками, в автоклавах с высоким давлением и резким перепадом давления пара (пушка Мэсона), в непрерывно действующих подогревателях и пропаривателях специальной конструкции. Он заключается в подогревании или пропаривании древесной щепы горячей водой или паром высокого давления и последующем размолу.

Метод "Дефибратор" наиболее часто применяется в производстве ДВП. При этом способе щепы пропаривается при температуре 170 – 185 °С и давлении пара 0,8 - 1,2 МПа и размалывается между двумя вращающимися металлическими дисками. Древесные волокна соединены между собой промежуточным слоем, состоящим из прочного вещества - лигнина. Лигнин при температуре 100 °С размягчается, при температуре 172 °С расплавляется, при этом связь между волокнами сильно ослабевает. Размол ведут в дисковых мельницах (дефибраторах). После размола масса размешивается в воде до концентрации около 12 % и поступает на вторичный размол. При размолу щепы подвергается истиранию, сжатию, расщеплению, частично перерезанию. В процессе размола на древесину воздействуют механические усилия, а также температура и влага. В результате волокна становятся более пластичными и гибкими.

3.3. Измельчение ударом.

Удар может быть свободный (влет), консольный и стесненный (рис.3.1). При стесненном ударе древесину подпирает основание, на котором она расположена; при свободном ударе эту роль выполняют инерционные силы; при консольном ударе и то и другое. Под консольным ударом понимается удар по концу заготовки, подаваемой в рабочую зону дробилки подающим механизмом или скользящей по наклонной плоскости. В последнем случае подпор заготовки осуществляется за счет инерционных сил. Ударная нагрузка отличается от статической, прежде всего тем, что время ее действия исчисляется сотыми и даже тысячными долями секунды. За это время она доходит до своего максимального значения, затем падает до нуля. В каждое мгновение удара соотношение между силой, действующей на любое из соударяющихся тел, и импульсом этого тела определяется вторым законом Ньютона:

$$\frac{d}{dt}(mv) = P,$$

где t - время; m - масса; V - скорость; P - сила.

Произведение среднего значения силы на время ее действия равняется изменению ее импульса. Более точно:

$$\int_0^t P dt = \Delta mV.$$

При ударе за очень малые промежутки времени действуют большие силы.

Процесс, происходящий в любом измельчающем устройстве ударного действия разделяется на следующие фазы: проникновение куска древесины в рабочую зону; удар рабочего органа по куску или его части, движение образовавшихся более мелких кусков, соударение кусков между собой и отражение их от поверхностей, выход кусков из рабочей зоны.

При свободном ударе скорость удара по куску древесины будет равна (рис. 3.18):

$$V_{\text{уд}} = V - V_{\text{ox}},$$

где V - линейная скорость вращения кромки молотка;

V_{ox} - проекция скорости куска в момент удара на направление вектора V .

Используя закон количества движения, находим:

$$m(V - V_{\text{ox}}) \geq Pt \quad \text{или}$$

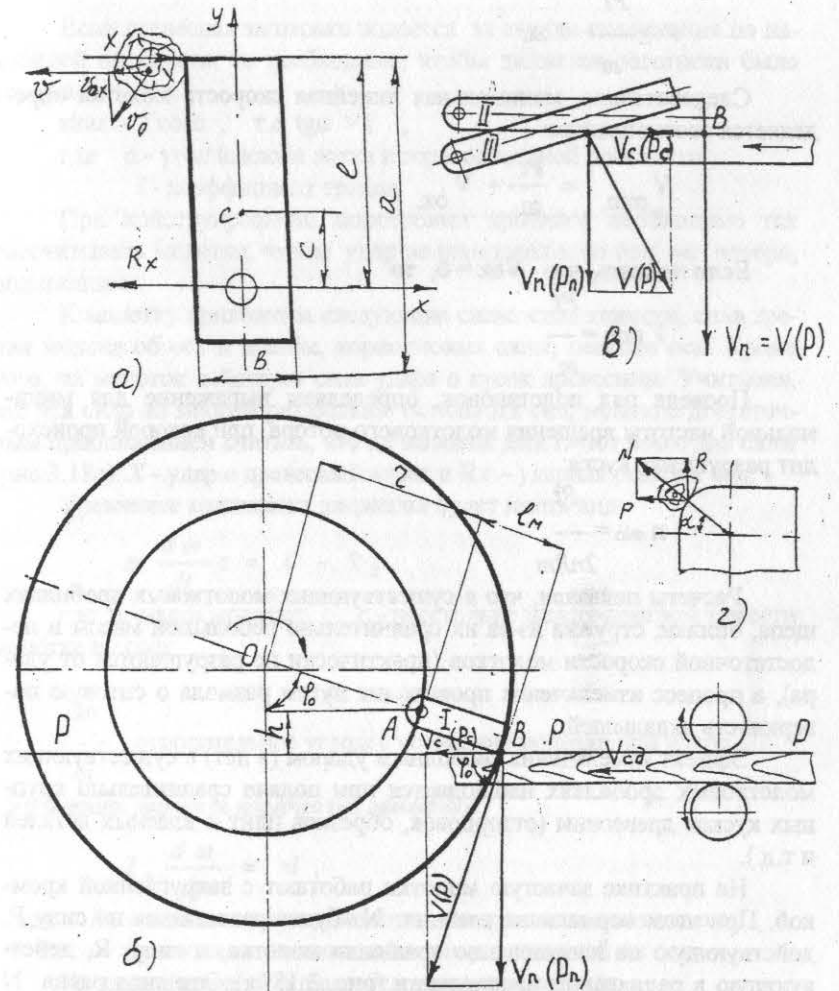


Рис.3.18. Взаимодействие молотков с древесным сырьем.

а - ударные силы, действующие на молоток при свободном ударе; б, в - ударные силы, действующие на молоток при консольном ударе: I - $\varphi < 0$; II - $\varphi = 0$; III - $\varphi > 0$; PP - верхняя поверхность слоя древесины; l_m - длина молотка от оси его вращения до рабочей грани;

r - радиус вращения осей пальцев молотков; h - удаление осей молотков от верхней поверхности древесины; φ - угол, образуемый радиусом вращения оси молотка с вертикальной осью симметрии ротора; γ - удар закругленной кромкой

$$V \geq \frac{Pt}{m} + V_{ox}$$

Следовательно, минимальная линейная скорость молотка определяется соотношением:

$$V_{\min} = \frac{Pt}{m} + V_{ox}$$

Если принять, что $V_{ox} = 0$, то

$$V_{\min} = \frac{Pt}{m}$$

Проведя ряд подстановок, определяем выражение для минимальной частоты вращения молоткового ротора, при которой происходит разрушение куска:

$$n_{\min} = \frac{Pt}{2nRm}$$

Расчеты показали, что в существующих молотковых дробилках щепа, опилки, стружка из-за их сравнительно небольшой массы и недостаточной скорости молотков (практически не разрушаются от удара), а процесс измельчения происходит путем размола о ситовую поверхность вкладышей.

Эффект измельчения свободным ударом (в лет) в существующих молотковых дробилках наблюдается при подаче сравнительно крупных кусков древесины (отторцовок, обрезков плит и клееных деталей и т.д.).

На практике зачастую молотки работают с закругленной кромкой. При этом нормальная реакция N будет разлагаться на силу P , действующую по направлению вращения молотка, и силу R , действующую в радиальном направлении (рис. 3.18, г). Эта сила равна $N \sin \alpha$. Она стремится вытолкнуть кусок из рабочей зоны и этим снижает эффект от удара.

При консольном ударе необходимо, чтобы горизонтальная составляющая была направлена внутрь дробилки (рис. 3.18, б), при этом $\varphi < 0$ (положение I). В случае если $\varphi > 0$ (положение III) (рис. 3.18, в) происходит отбой подаваемой заготовки, что не допускается.

Если древесная заготовка подается за счет ее скольжения по наклонной плоскости, то необходимо, чтобы движение заготовки было ускоренным, т.е.

$$\sin \alpha > f \cos \alpha, \quad \text{т.е. } \operatorname{tg} \alpha > f,$$

где α - угол наклона лотка к горизонтальной плоскости;
 f - коэффициент трения.

При конструировании молотковых дробилок необходимо так рассчитывать молотки, чтобы удар не передавался на оси, вал ротора, подшипники.

К молотку приложены следующие силы: сила тяжести, сила трения молота об ось и шайбы, кориолисовы силы, реакция оси. Кроме того, на молоток действует сила удара о кусок древесины. Учитывая, что эта сила во многом раз больше остальных сил, можно с достаточным приближением считать, что на молоток действуют всего две силы (рис. 3.18а): X - удар о древесный кусок и R_x - ударная реакция оси.

Уравнение количества движения будет иметь вид:

$$m \frac{d\omega}{dt} c = X - R_x,$$

где m - масса молотка; c - расстояние между центром тяжести молотка и осью;

$$\frac{d\omega}{dt}$$

- относительное угловое ускорение молотка при ударе

Уравнение момента количества движения:

$$I_z \frac{d\omega}{dt} = xl,$$

где I_z - момент инерции молотка относительно оси подвеса;

l - расстояние от линии действия удара до той же оси.

Из двух уравнений определяем ударную реакцию:

$$R_x = \frac{d\omega}{dt} \left(\frac{I_z}{l} - mc \right).$$

$$I_z$$

Если, $l = \frac{I_z}{mc}$, то $R_x = 0$.

$$mc$$

Следовательно, для уравновешивания молотков на удар необходимо, чтобы выполнялось условие:

$$\rho^2 = cl,$$

где ρ - радиус инерции молотка относительно оси.
Пренебрегая отверстием под ось

$$\rho_c^2 = \frac{a^2 + b^2}{12},$$

где a - длина молотка; b - ширина молотка.

После ряда подстановок и преобразований получаем:

$$c = \frac{a^2 + b^2}{ba},$$

где a - длина молотка; b - ширина молотка.

Следовательно, молотковая дробилка, с молотками в виде прямоугольника с одним отверстием, уравновешена на удары, если расстояние от оси до центра тяжести молотка равно сумме квадратов двух его измерений, разделенной на ушестеренную длину молотка.

Следует отметить, что приведенные расчеты выполнены при условии, что удар приходится на верхнюю кромку молотка. Это в значительной мере соответствует реальным условиям.

Для измельчения длинномерных кусковых отходов консольным ударом - размолом созданы дробилки-мельницы на базе серийно выпускаемых мельниц ДМ-7. Дробилки-мельницы разработаны в трех вариантах с гравитационной подачей, валковым и гусеничным механизмом подачи (рис. 3.19 - 3.21).

Измельчение кусковых древесных отходов возможно и в дробилках-мельницах с центральной загрузкой (рис.3.22). В этом случае изменяется конструкция загрузочной воронки 4, усиливаются молотки ротора 3 и сита 2.

На Волгодонском комбинате древесных плит для измельчения полноформатных бракованных ДСтП, а также практически любых кусковых отходов создан специальный участок на базе универсальной измельчающей молотковой дробилки мельницы (рис.3.23). Универсальная дробилка-мельница создана путем модернизации серийно выпускаемой мельницы ДМ-7. Модернизация заключается в замене сит и молотков на более тяжелые, выполнении специального валкового механизма для подачи полноформатных бракованных ДСтП и крупных кусковых отходов, а также приемной воронки для мелких кусковых отходов.

В последние годы в Германии стали появляться молотковые дробилки для измельчения разнообразных кусковых отходов сочетанием удара и размола.

Измельчитель "Biber" фирмы "Пальман" предназначен для переработки всех видов древесных отходов, отходов древесностружечных плит, древесины, бывшей в употреблении, картона, бумаги. Полученный в результате измельчения материал можно использовать в качестве топлива или сырья для изготовления плит. Сырье поступает в вертикальный бункер станка с подвижным дном, которое автоматически подает его в измельчитель. Ротор может быть оснащен кулачками, молотками или ножами. Степень измельчения частиц определяется размерами отверстий, установленных в корпусе станка.

Таблица 3.3
Техническая характеристика дробилок-мельниц на базе
молотковой мельницы ДМ-7

Показатели	Значение показателей для вариантов		
	Гравитационная подача ДМ-7М-1	Гусеничная подача ДМ-7М-2	Валковая подача ДМ-7М-3
Вид сырья	Полноформатные Бракованные плиты, кусковые отходы	- « -	- « -
Максимальные размеры отходов, мм	Не ограничена 1800 60	- « -	- « -
длина			
ширина			
толщина	60	- « -	- « -
Производительность по а.с.м., т/ч	2-6	- « -	- « -
Размеры ячеек сит для получения частиц, мм	2,5 x 10 5,0x60	- « -	- « -
наружных слоев			
внутреннего слоя			
Установленная мощность, кВт	55x75	- « -	- « -

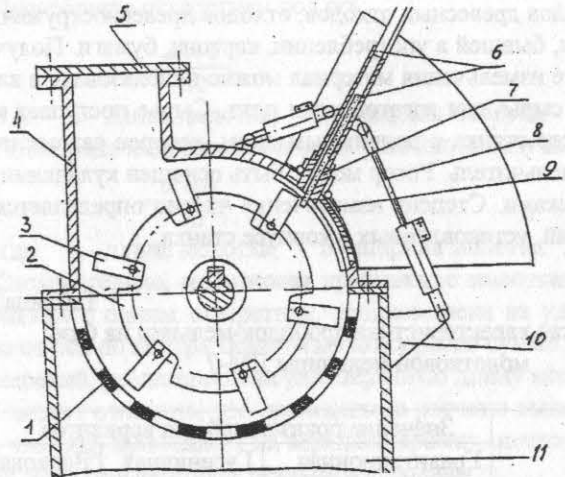


Рис.3.19. Схема дробилки – мельницы с гравитационной подачей:
1 – сито; 2 – ротор; 3 – молоток; 4 – корпус; 5 – крышка; 6 – направляющий лоток; 7 – контрнож; 8 – тяга; 9 – шарнир; 10 – кронштейн; 11 – разгрузочное окно

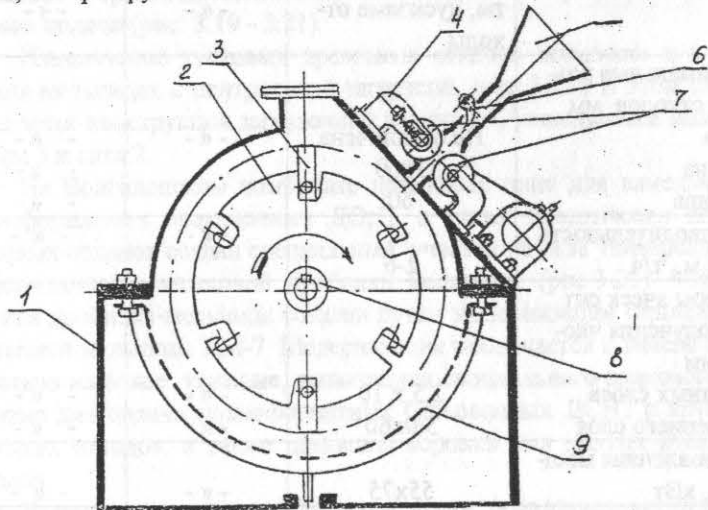


Рис.3.20. Схема дробилки – мельницы с валковой подачей для измельчения кусковых древесных отходов:
1 – корпус; 2 – ротор; 3 – молоток; 4 – кронштейн; 5 – загрузочная воронка; 6 – зубчатая завеса; 7 – подающие валки; 8 – вал; 9 – сито

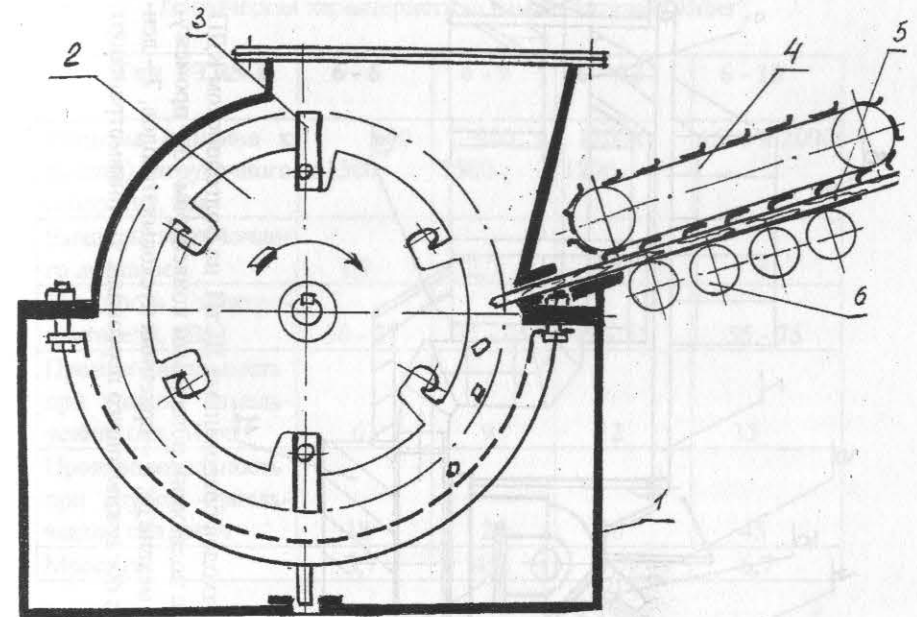


Рис. 3.21. Схема дробилки – мельницы с гусеничной подачей:
1 – корпус; 2 – ротор; 3 – молоток; 4 – гусеничная подача;
5 – древесное сырье; 6 – валки

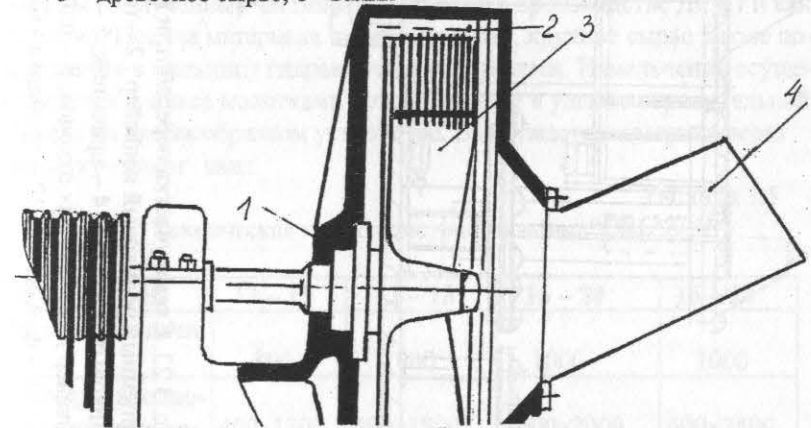


Рис. 3.22. Схема молотковой дробилки – мельницы с центральной подачей:
1 – корпус; 2 – сито; 3 – ротор; 4 – загрузочная воронка

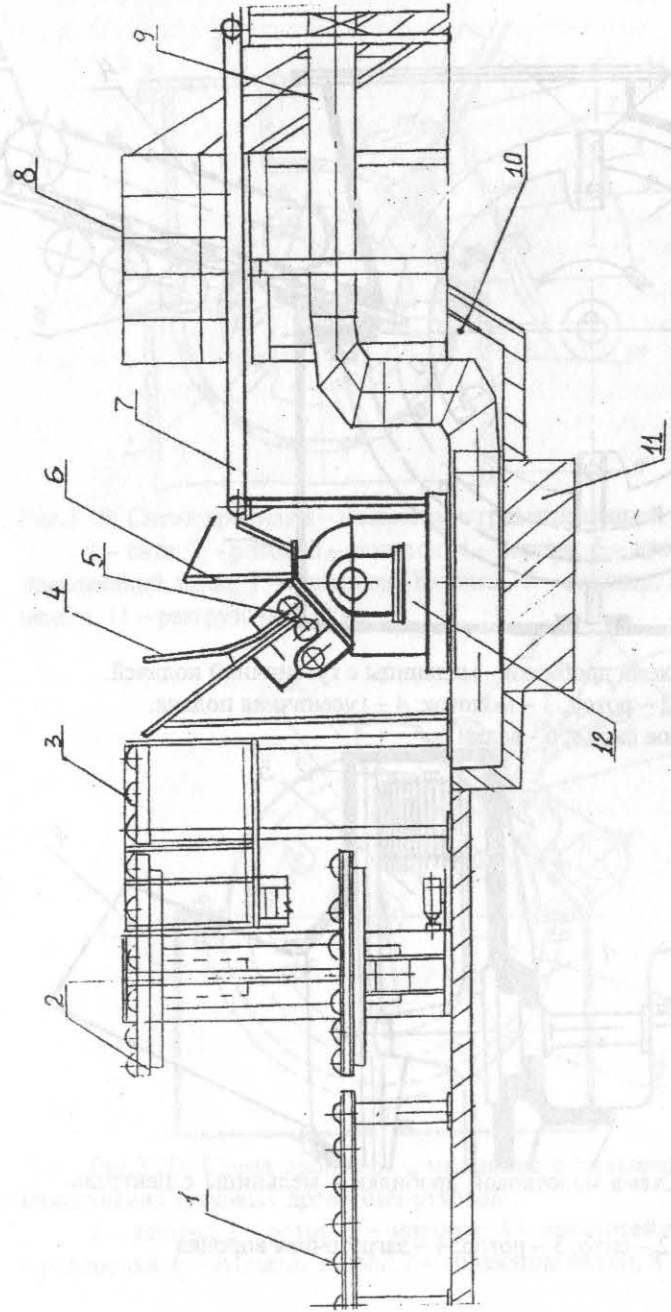


Рис. 3.23. Схема участка переработки кусковых отходов бракованных ДСтП на Волгодонском КДП:
 1 – приемный роликовый конвейер; 2 – подъемник с подающим роликовым конвейером; 3 – промежуточный роликовый конвейер; 4 – приемник; 5 – валковый механизм; 6 – приемник кусковых отходов; 7 – ленточный конвейер для кусковых отходов; 8 – площадка для обслуживающего персонала; 9 – пневмотранспорт; 10-приямок; 11 – фундамент; 12 – дробилка - мельница

Таблица 3.4

Техническая характеристика измельчителей "Biber"

Тип PTRS-H	6-6	6-9	6-12	6-15
Размеры (ширина x высота) загрузочного отверстия, мм	600 x 1500	900 x 1500	1200 x 1200	1500 x 2000
Емкость загрузочного лотка, м ³	1,8	2,7	4,8	6
Мощность электродвигателя, кВт	30 - 37	37 - 45	45 - 55	55 - 75
Производительность при тонком измельчении, скл. М ³ /ч	6	9	12	15
Производительность при грубом измельчении, скл. м ³ /ч	18	27	36	45
Масса, т	3,7	4,7	5,7	6,7

Ударно-молотковая мельница РНР-Н "GRIZZLY" фирмы "Пальман" предназначена для измельчения деревянных поддонов, ящичков и других упаковочных материалов, отходов переработки древесины. Полученные частицы используют в производстве ДСтП и как топливо. Подача материала горизонтальная, крупное сырье в зоне поступления в мельницу гидравлически сжимается. Измельчение осуществляется сначала молотками ротора, а затем в ударно-отражательной камере на гребнеобразном устройстве. Выгружается материал через решетку-грохот вниз.

Таблица 3.5

Техническая характеристика мельниц "GRIZZLY"

Тип РНР-Н	12-13	12-18	16-20	16-24
Высота подачи, мм	800	800	1000	1000
Размеры входного отверстия, мм	400x1300	400x1800	600x2000	600x2400
Диаметр ротора, мм	1200	1200	1600	1600

Мощность электродвигателя, кВт	160 – 250	200 – 315	50 – 400	315 – 500
Количество подающих валцов верх/низ	5/6	5/6	5/6	5/6
Мощность привода валцов, кВт	2 x 7,5	2 x 15	2 x 30	2 x 37
Производительность, скл. М ³ /ч	30 – 50	35 – 60	40 – 80	50 – 100
Масса, кг	2400	32200	47900	56200

В МГУЛеса были проведены исследования способа измельчения древесины ударным сжатием. Сущность измельчения древесины ударным сжатием состоит в том, что при воздействии на нее периодических ударных сжимающих нагрузок, приложенных перпендикулярно направлению волокон, при определенных условиях происходит разделение древесины на тонкие длинные частицы.

Результаты проведенных исследований позволили определить влияние различных факторов на характер и эффективность измельчения сучьев ударным сжатием, а также вскрыть сущность происходящих явлений.

Влияние влажности древесины на процесс измельчения связано с двумя ступенями влажностного состояния: от 0 до 30 % и от 30 % и выше. Первая ступень характеризуется содержанием в древесине только связанной воды. С увеличением влажности от 0 до 30 % уменьшается эффективность измельчения древесины как вдоль, так и поперек волокон, а также коэффициент анизотропии процесса измельчения (рис.3.24). Вторая ступень влажностного состояния характеризуется содержанием (кроме связанной) свободной воды. С увеличением влажности более 30 % эффективность измельчения древесины вдоль волокон увеличивается, а увеличение эффективности измельчения поперек волокон не приводит к уменьшению коэффициента анизотропии процесса, наоборот, этот показатель возрастает.

Анализ микроснимков показал, что при отсутствии в древесине свободной воды сильно деформируются полости сосудов и клеток. Это приводит к нерациональному поглощению энергии и нежелательному характеру измельчения. Значительное насыщение пор древесины свободной водой способствует ее расщеплению вдоль волокон, при этом

деформация клеточных полостей и сосудов незначительна. Трещины и плоскости сдвига проходят по ослабленным сечениям древесины: сердцевинным лучам, межклеточному веществу и т.д. Полученные результаты полностью подтверждают теоретические предпосылки.

Кроме этого, исследовали влияние температуры, породы древесины, удельной энергии удара, скорости удара, количества ударов, цикличности отсегов, формы рабочей поверхности ударника, размеров камеры в направлении, перпендикулярном волокнам древесины, раскроя сучьев по длине и других факторов.

Исследовали получение частиц по двум схемам.

Схема I заключается в следующем. На первой стадии сучья подаются под молот на длину равную ширине ударника последовательно после разрушения части, попадаемой под удар. Получаемые грубые частицы доизмельчают на второй стадии, дозируя их в определенном объеме в закрытую с боков рабочую зону молотка.

Схема II отличается от схемы I тем, что на второй стадии частицы измельчаются в открытом с боков пространстве и совершают замкнутый цикл между измельчителем и сортировкой, так что из процесса выходят только кондиционные частицы.

Необходимость первой стадии определяется разнообразием размеров сучьев, попадаемых под удар, дозировать которые в производственных условиях трудно.

Полученные результаты позволили сделать следующие выводы. Удельная энергия удара при всех прочих равных условиях будет определять показатели смеси древесных частиц.

Располагая в различных вариантах мелкие фракции в наружных слоях, а крупные во внутренних, определили оптимальную конструкцию плиты. Эта конструкция обеспечивается расположением фракции

0/3 во внутреннем слое, фракции 3/1 в промежуточном и фракции 1/0 в наружном слое. Плиты такой конструкции имеют высокую прочность при статическом изгибе и высокое качество поверхности. Производственные испытания показали, что ДСтП изготовленные из частиц, полученных ударным сжатием, превосходят по пределу прочности при статическом изгибе из частиц, полученных с помощью рубительных машин и центробежных стружечных станков в 1,5 - 2 раза.

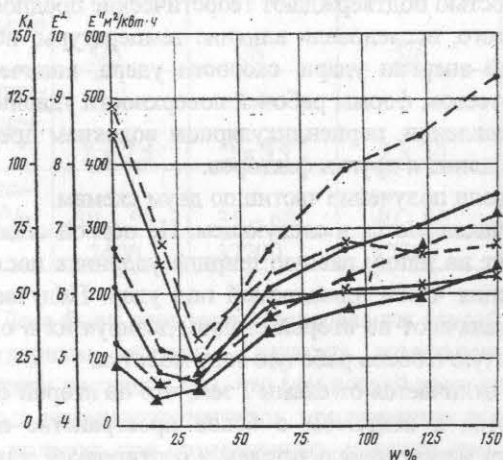


Рис.3.24. Зависимость критериев оценки процесса измельчения сучьев ударным сжатием от их влажности:

E^{II} - эффективность измельчения древесины вдоль волокон; E^I - эффективность измельчения древесины поперек волокон;

Для реализации технологии получения плит из волокнистых частиц, полученных ударным сжатием, разработано специальное устройство на базе промышленного молота. Механизм подачи состоит из рифленых валков, которые приводятся в действие от бабы молота через храповой механизм.

Древесное сырье по лотку рифлеными валками подается под боек молота и разрушается на волокнистые частицы. Разлету частиц по сторонам препятствуют стенки камеры, поэтому все получаемые частицы поступают через отводящий патрубок на транспортирующее устройство и поступают в производство плит.

Опытные выработки плит проводили в производственных условиях, которые подтвердили эффективность предложенного способа.

Г.И.Конашем [3] исследован процесс измельчения древесных опилок в шаровых мельницах. Автор отмечает, что сила удара шара действует на древесную частицу как сила сжатия, следовательно, в шаровой мельнице осуществляется процесс ударного сжатия. При этом в связи с малой длиной опилок (до 6 мм) способ ударного сжатия является одним из наиболее эффективных способов разрушения древесных частиц. Автор отмечает, что в связи со сложностью процесса разрушения древесных частиц в шаровой мельнице, а также разнообразием формы и свойств измельчаемых частиц, дать математическое описание процесса измельчения древесных опилок в шаровой мельнице не представляется возможным.

На основании полученных результатов по расслоению опилок в шаровой мельнице автором рекомендованы следующие режимы:

- частота вращения барабана, обеспечивающая его окружную скорость (1,1 - 1,3) м/с - 12 - 15 мин⁻¹;
- количество загружаемых опилок (в пересчете на абсолютно сухие), % к массе мелющих тел - 3 - 4;
- продолжительность расслоения в шаровой мельнице непрерывного действия, мин. - до 15;
- диаметр загружаемых шаров, мм - 40 - 60;
- коэффициент заполнения мельницы шарами - 0,3.

Сравнение результатов измельчения опилок в шаровой мельнице и молотковой дробилке показало, что в шаровой мельнице получают более тонкие древесные частицы с улучшенными технологическими свойствами по сравнению с молотковой мельницей.

3.4. Измельчение прокаткой и расщеплением

Расщепление заключается в захвате частицы древесины и постепенном отрыве ее от заготовок. Это наиболее простой и естественный способ разделения древесины на частицы. Он сходен с резанием тем, что получаемая частица после отделения от заготовки удаляется из процесса. При этом, также как и при резании, весь объем древесины не подвергается деформации. Однако при расщеплении зуб не перерезает волокна, а внедряется между ними и отрывает частицу вдоль волокон.

Сила F , приложенная к частице, составляет с направлением волокон угол β (рис. 3.25). При этом сила F разлагается на составляющие N и P . Составляющая N равна $F \sin \beta$, она приводит к отщеплению частицы. Составляющая P стремится сдвинуть отщепляемую частицу по линии АВ.

Условия расщепления:

$$\sigma_{\perp} h b \sin \beta \geq \sigma_{\parallel} b \Delta l,$$

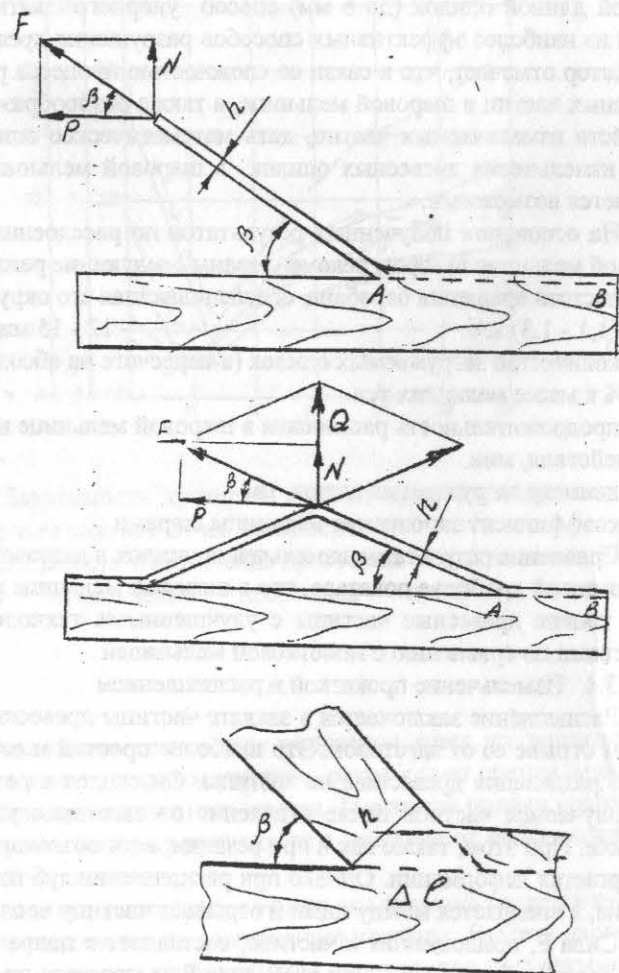


Рис. 3.25. Схемы расщепления древесины

где σ_{\parallel} - напряжение в древесине при растяжении вдоль волокон;

h - толщина отделяемой частицы;

b - ширина отделяемой частицы;

σ_{\perp} - предел прочности древесины при растяжении поперек волокон;

Δl - длина площадки на которой происходит разрушение.

$$\sigma_{\parallel} = \frac{\sigma_{\perp}}{\sin^2 \beta}$$

Условие отделения частицы от заготовки:

Минимальное усилие будет при $\beta = 90^\circ$, когда условие отщепления выразится $\sigma_{\parallel} \geq \sigma_{\perp}$

При определенных условиях возможно и скатывание по линии АВ, особенно, когда образуемая поверхность приближается к концу заготовки.

Во ВНИИДРЕВе проведены исследования по разделению древесного сырья (сучьев, обрезков лесопиления) на специально созданных зубчатых и кардных разделителях. Были получены волокнистые частицы, обеспечивающие достаточно высокое качество плит.

В процессе исследований получены волокнистые частицы, отличающиеся по размерам и форме от известных в производстве плит частиц. Так из ветвей на кардном разделителе получают частицы длиной до 100 мм, толщиной 0,04 - 0,30 мм и шириной 0,1 - 2 мм. Такие частицы не обладают сыпучестью и не сменяются со связующим в обычном смесителе.

В ЦНИИМЭ проведены исследования по расщеплению лесосечных отходов при помощи тонких водяных струй высоких и сверхвысоких давлений.

Исследованиями установлено, что при воздействии на древесину тонкими струями в торец происходит ее расщепление на частицы длиной, равной величине подачи, с толщиной и шириной от 0,01 до 3,0. По мнению авторов после сепарации на фракции измельченная древесина пригодна без дополнительной обработки для производства древесной массы, картона, древесноволокнистых, древесностружечных плит, прессованных деталей, блоков, панелей и других материалов, обеспечивая получение изделий повышенного качества.

На основании результатов проведенной работы сделаны следующие выводы:

измельчение древесины с помощью струй воды обеспечивает одноступенчатый процесс получения технологических частиц, которые без дополнительной переработки могут использоваться в промышленности;

наряду с измельчением от здоровой древесины отделяется кора, периферийная и внутренние гнили;

измельчение древесины струями - сложный комплексный процесс, зависящий от динамических качеств струи, физико-механических свойств древесины и взаимодействия струи с древесиной;

однородный состав измельченной древесины достигается при направлении струи в торец при переходных, близких к нему направлениях;

рациональным по производительности является однократное воздействие струи на древесину, что может быть обеспечено применением многоструйных механизмов.

Рассматриваемый способ применения не нашел. Трудность его практического применения заключается в большом расходе воды, необходимости ориентации струи в определенном положении к волокнам древесины, что особенно затруднительно при использовании в качестве сырья лесосечных отходов.

Свердловский научно-исследовательский институт лесной промышленности разработал и продемонстрировал на выставке "Лесдревмаш-89" дробилку для переработки отходов лесозаготовок (сучьев, вершин, откомлевок, обломков хлыстов), а также бывшей в употреблении тары и пневого соснового осмола. Дробилка также рекомендуется для работы на предприятиях лесной, лесохимической и топливной промышленности. Дробилка имеет два приводных вала, на оси которых крепятся зубчатые диски, разделенные дистанционными втулками, таким образом, что диски одного вала входят в промежутки между дисками другого. Каждый диск имеет по три выступа, заканчивающихся ножами из закаленной стали. Получаемая крупномерная щепка используется в качестве топлива.

Производительность дробилки составляет не менее $40 \text{ м}^3/\text{ч}$ при измельчении отходов и не менее $80 \text{ м}^3/\text{ч}$ при измельчении пневого осмола. Соответственно мощность установленных двигателей составляет 115; 155 кВт, диаметр валков 520; 650 мм; рабочая длина валков 1600; 1600 мм, емкость загрузочного бункера - 12; 13 м^3 , частота вращения валков - 0,42, $0,42 \text{ с}^{-1}$.

Кировским научно-исследовательским и проектным институтом лесной промышленности (КирНИИИЛП) разработана установка для измельчения пневой древесины и древесины отходов на крупную щепу ЛО-109М.

Установка предназначена для очистки от грунта, гнили, коры, мелких корешков спелого пневого осмола и измельчения его на щепу путем расщепления зубчатым ротором.

Фирмой "Векоплан" Германия разработаны дробилки серии VB 50 - 30. Ротор дробилки оснащен (8 - 16) кулачками в зависимости от ее типоразмеров. Под воздействием кулачков древесные отходы самых разнообразных размеров расщепляются на куски размером до 200 мм, при этом скорость подачи составляет 30 - 60 м/мин, а мощность электродвигателя (75 - 315) кВт в зависимости от типоразмера дробилки.

Разрушение древесины кратковременной нагрузкой может быть реализовано не только в механизмах ударного действия, но и в валковых дробилках.

Принципиальные схемы устройств для измельчения комбинацией прокатки и расщепления показаны на рис.3.26. Древесное сырье 2,13 подается между приводными валками 3,8, давление между которыми при прокатке постоянно и может регулироваться пневмоприжимами 1,7. Сочетание высокой влажности (80 - 100 %) и сравнительно высокой скорости прокатки ($V = 5 \text{ м/с}$) позволяет эффективно разрушать межволоконные связи. После выхода из валков древесное сырье представляет собой связки волокнистых частиц, не разделенных по длине и имеющих поперечные связи друг с другом. Для формирования длины частиц раздавленные в валках заготовки разделяются на отрезки нужной длины ножевым барабаном 9. Для формирования толщины частиц отрезки раздавленных заготовок и щепки подаются в патрон 6,12 и прижимаются к поверхностям вращающихся зубчатых барабанов 5 и 11. При этом отдельные волокнистые частицы 4,10 отрываются от связок. Они пригодны для изготовления плит повышенной прочности.

При измельчении щепы получаются частицы, в основной своей массе по длине равные длине щепы, а также образуется некоторое количество более коротких и тонких частиц, которые оказывают влияние на усредненные размеры.

Однослойные ДСтП из сучьев, измельченных валковым способом, имеют высокую прочность, что объясняется большой прочностью получаемых частиц, их волокнистой формой и разрыхленной внутренней структурой, способствующей расплющиванию частиц при прес-

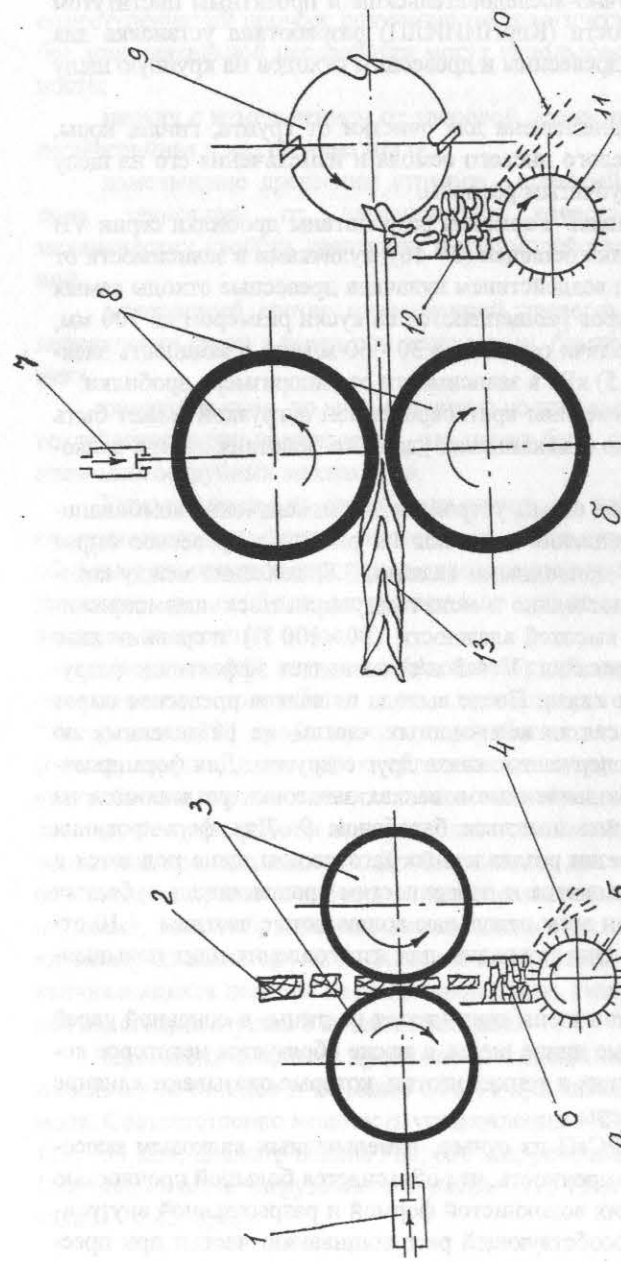


Рис. 3.26. Измельчение древесных частиц(а) и длинномерной древесины (б) комбинацией прокатки и расщепления.

1 — прижим; 2 — частицы; 3 — валки; 4 — измельченный материал; 5 — зубчатый валок; 6 — загрузочный патрон; 7 — прижим; 8 — валки; 9 — ножевой барабан; 10 — измельченный материал; 11 — зубчатый валок; 12 — загрузочный патрон; 13 — древесина

совании и увеличению площади контактов склеивания. Прочность плит из измельченной щепы несколько ниже, так как в этом случае образуются более короткие частицы.

ВНПО «Союзнауцплитпром» спроектированы установки для измельчения сучьев и щепы. Установка для измельчения длинномерной древесины (сучьев, обрезков лесопиления и т.д.) представлена на рис.3.27. Она состоит из следующих основных узлов: механизма подачи, механизма прокатки, механизма доталкивания и молотковой дробилки. На установке можно измельчать древесное сырье различными способами (рис.3.27, 3.28)

Таблица 3.6

Физико-механические показатели плит из сучьев, измельченных на валково-молотковой установке

Показатели	Значения
Плотность, кг/м ³	700
Влажность, %	8
Предел прочности при статическом изгибе, Мпа	22 – 34
Предел прочности при растяжении перпендикулярно пласти плиты, МПа	0,6- 0,9
Разбухание по толщине за 24 ч., %	19,5

Техническая характеристика установки для измельчения длинномерной древесины

Производительность, т/ч	- 3,5
Вид сырья - ветви, обрезки лесопиления лиственных и хвойных пород:	
длина, мм, не менее	- 500
диаметр (толщина), мм, не более	- 50
влажность, %, не менее	- 50
Тип дробящего устройства	- дробилка молотквая
Частота вращения ротора дробилки, мин ⁻¹	1440
Размеры отверстий сит сепаратора, мм	- 5x50,
Частота вращения, мин ⁻¹	- 1440
Тип сминающего устройства	- валки
Мощность электродвигателя, кВт	- 40

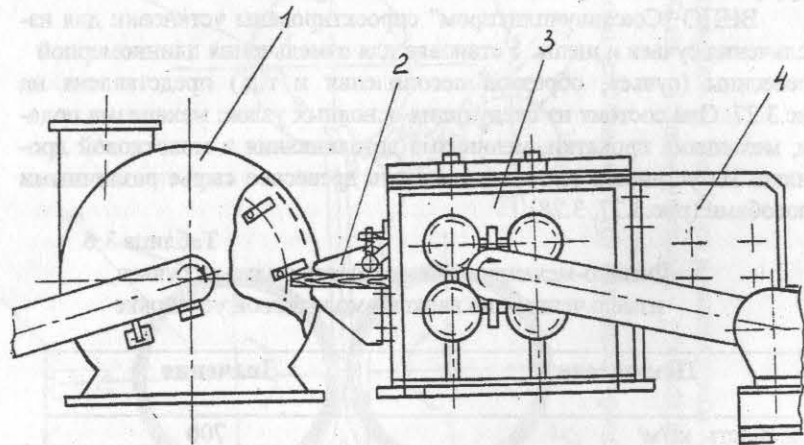


Рис.3.27. Схема валково – молотковой зубчато – ситовой установки:
1 – молотковая дробилка; 2 – механизм доталкивания; 3 – механизм прокатки; механизм подачи

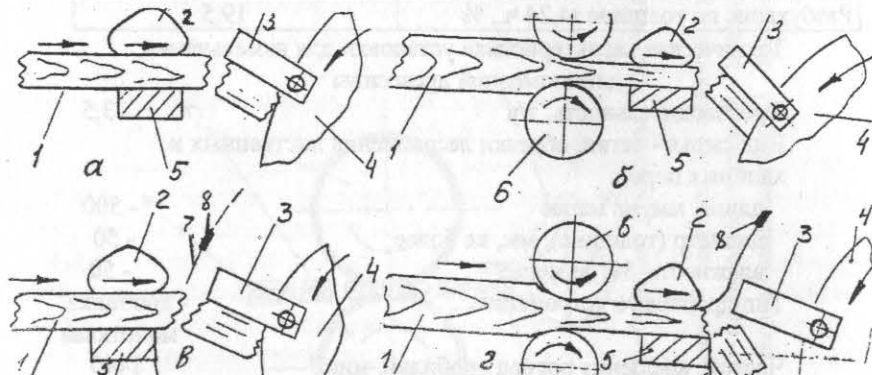


Рис.3.28. Способы измельчения древесного сырья в валково – молотковой зубчато – ситовой установке: а – консольный удар; б – прокатка – консольный удар; в – консольный удар – размол; г – прокатка – консольный удар – размол; 1 – сырье; 2 – механизм доталкивания; 3 – молоток; 4 – ротор; 5 – упор; 6 – прокатные валки; 7 – сито; 8 – зуб

Диаметр валков, мм	- 400
Линейная скорость валков, м/с	- 0,5; 1,25; 2,0
Распорное усилие между валками, Н	- 40000
Зазор между валками регулируемый, мм	- 0 - 50
Мощность электродвигателя, кВт	- 32,7/48/36,2
Частота вращения, мин ⁻¹	- 725/1450/970

В МГУЛе исследован процесс крупнозернистого шлифования древесины [2]. Доказано, что этот способ перспективен при изготовлении волокнистых частиц для древесных плит. В процессе диспергирования древесины крупнозернистыми абразивными ленточными инструментами происходит формирование стружки по длине, толщине и увеличение активной поверхности древесных частиц. В процессе крупнозернистого шлифования возможно получение частиц с заданными свойствами с помощью оптимальных технологических режимов переработки древесины.

Выполненные в работе исследования позволили установить оптимальные режимы производства древесных частиц методом крупнозернистого шлифования, что дает возможность изготовить специальный станок и использовать эти частицы в облицовочном слое ДСтП. На основании исследований, проведенных для определения оптимальных значений параметров, влияющих на прочность и качество поверхности плит, установлены технологические режимы изготовления древесностружечных плит.

4. ОСНОВНЫЕ ТЕХНОЛОГИЧЕСКИЕ СХЕМЫ ПОДГОТОВКИ И ИЗМЕЛЬЧЕНИЯ ДРЕВЕСНОГО СЫРЬЯ

Технологические схемы подготовки и измельчения древесного сырья в производстве древесных плит отличаются большим разнообразием, особенно в производстве ДСтП.

В производстве ДВП подготовка древесного сырья в основном заключается в получении щепы и ее размоле на волокна (рис.4.1; 4.2).

Измельчение древесного сырья в щепу осуществляется на рубительных машинах, а ее сортировка на ситовых сортировках чаще с двумя ситами. Щепу с верхнего сита (крупная фракция) подают на доизмельчение в дезинтеграторы. Мелкую фракцию, прошедшую через нижнее сито, удаляют из процесса механическим конвейером или пневмотранспортом. Кондиционную щепу перед подачей на размол очищают от минеральных (камни, песок) и металлических примесей

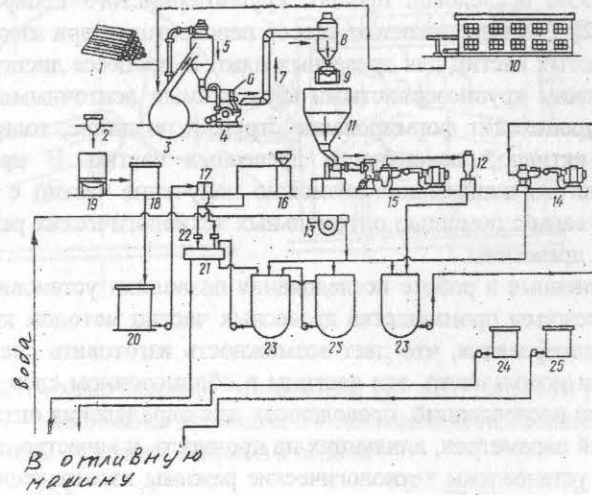


Рис. 4.1. Схема подготовки древесноволокнистой массы при производстве твердых и сверхтвердых ДВП мокрым способом: 1 – круглые лесоматериалы; 2 – плавильник для парафина; 3 – рубительная машина; 4 – дезинтегратор; 5, 8 и 12 – циклоны; 6 – сортировочная машина; 7 – пневмотранспорт; 9 – распределительный конвейер; 10 – лесопильный цех; 11 – бункер для щепы; 13 – фильтровальная установка; 14 – рафинатор; 15 – дефибратор; 16 – бак для осадителя; 17 – напорный ящик для эмульсии; 18 – бак для разведения эмульсии; 19 – эмульсатор; 20 – расходный бак эмульсии; 21 – ящик непрерывной проклейки; 22 – дозаторы; 23 – массные бассейны; 24 – бак для покровного слоя; 25 – бак для масляной эмульсии

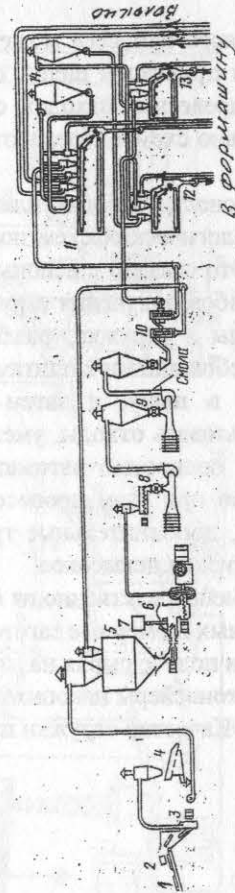


Рис. 4.2. Схема подготовки древесноволокнистой массы при производстве ДВП сухим способом:

- 1 – сырье; 2 – плавильник парафина; 3 – металлоискатель; 4 – сортировочная машина; 5 – бункер для щепы; 6 – дефибратор; 7 – установка для подачи парафина в щепу; 8 – сортировочная машина; 9 – сушилка I ступени; 10 – установка для фракционирования волокон; 11 – бункер-дозатор среднего слоя; 12 – бункер-дозатор верхнего слоя; 13 – бункер-дозатор нижнего слоя; 14 – станция вторичной очистки технологического воздуха

на специальных устройствах - гидромойках. Кроме того, для отделения от щепы металлических включений в технологическом потоке устанавливают металлоулавливатели, а при подаче сырья в рубительные машины металлоискатели.

Кондиционная щепка поступает в бункер над дефибратором и по вибрлотку поступает в наружный шнековый питатель. В пропарочную камеру подается пар под давлением 0,8 - 1,2 МПа с температурой 170 - 190 °С. Для дополнительного размола применяются рафинаторы.

Схема технологического процесса может несколько усложняться при использовании привозной щепы, окорке сырья, переработке в щепу кусковых древесных отходов, сухой очистке щепы и т.д. Однако принципиально схемы переработки сырья довольно однотипны и просты.

Производство древесностружечных плит отличается большим разнообразием технологических схем подготовки и измельчения древесного сырья. Это связано с использованием различного сырья, различных способов получения стружки (щепы - стружка, круглые лесоматериалы - стружка, различные комбинации способов), различными требованиями к плитам и т.д.

Переработка сырья в щепу, а затем щепы в стружку (рис.4.3) позволяет использовать отходы, уменьшить трудозатраты, а также практически полностью автоматизировать процесс получения стружки, однако при этом процесс усложняется, требуются большие площади, дополнительные транспортные связи, бункера и т.д. Качество стружки невысокое.

Получение стружки непосредственно из круглых лесоматериалов (рис.4.4), разделанных на мерные заготовки, требует повышенных трудозатрат при подаче сырья на многошпильный станок, укладке заготовок на конвейеры накопители, обслуживанию стружечных станков и т.д. Качество стружки при этом невысокое.

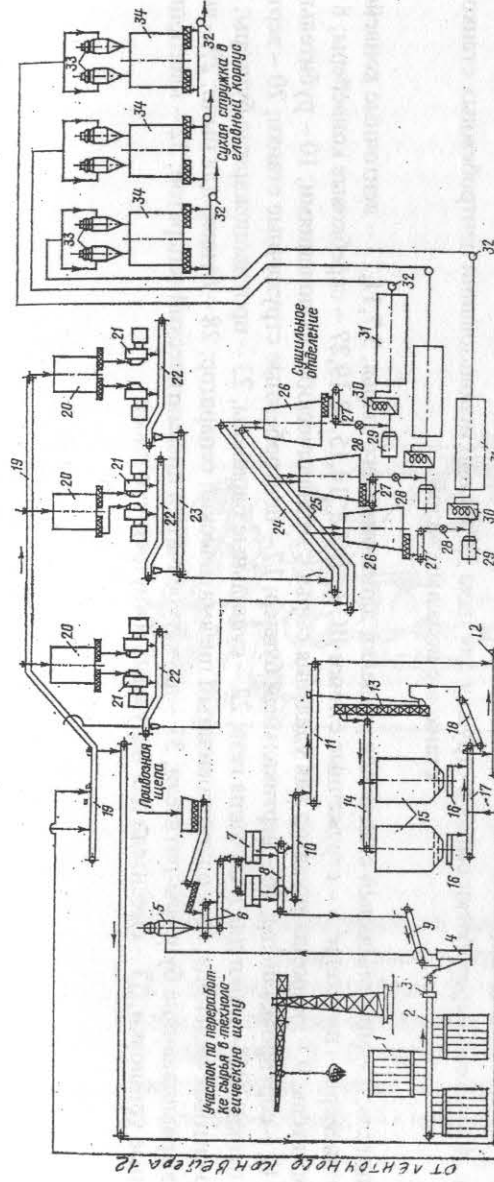


Рис. 4.3. Схема переработки сырья в стружку для цеха ДСтП при использовании центробежных стружечных станков:

1 - разоблицель; 2 - ленточный конвейер подачи длиномерного сырья и кусковых отходов; 3 - металлоискатель; 4 - рубительная машина с циклоном; 5, 6, 8, 9, 10, 11, 12, 14, 17, 18, 19, 27 - ленточные конвейеры; 7 - сортировка щепы; 13 - ковшовый элеватор; 15 - бункеры для щепы; 16 - тарельчатые питатели; 20 - вертикальные бункеры для щепы; 21 - центробежные стружечные станки; 22, 23, 24, 25 - конвейеры с погруженными скребками; 26 - вертикальные бункеры; 28 - шпозовые питатели; 29 - толки для получения газов; 30 - циклонные приставки для предварительной сушки стружки; 31 - сушильные барабаны для окончательной сушки стружки; 32 - вентиляторы; 33 - циклоны; 34 - противопожарные бункеры

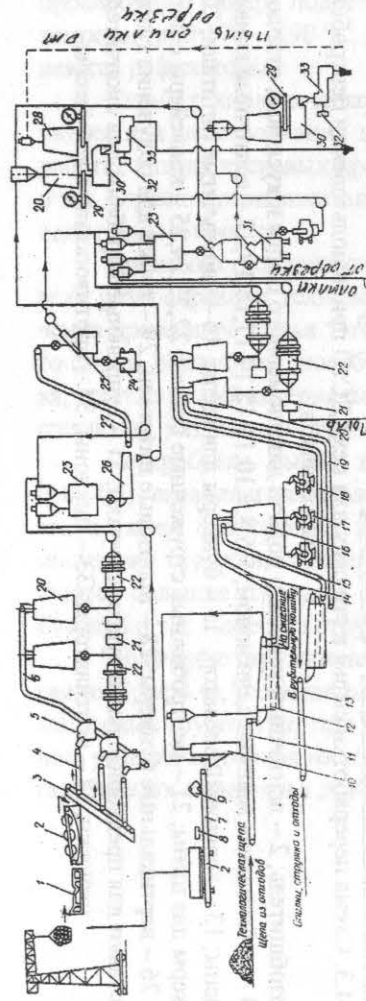


Рис. 4.4. Схема переработки сырья в стружку для цеха ДСП при использовании центробежных станков и станков с ножевым валом.

1-разобшитель; 2-многопильный станок для разделки длиномерного сырья; 3,7,11,13-ленточные конвейеры; 4-конвейеры-питатели; 5-стружечные станки ДС-6, ДС-8; 14,15,18,19,27-скребковые конвейеры; 8-металлоискатель; 9-гидроманипулятор для удаления сырья с металлическими включениями; 10-рубительная машина; 12-сортировка щепы; 16-вертикальный бункер; 17-центробежные стружечные станки; 20-вертикальный бункер; 21-толчки для получения газа; 22-сушильные барабаны; 23-противопожарные бункеры; 24-зубчато-ситовая мельница; 25-одноступенчатый пневматический сепаратор; 28-бункер для пыли; 29-ветровые установочные бункеры-питатели; 31-двухступенчатый пневматический сепаратор; 32-клеящий слой

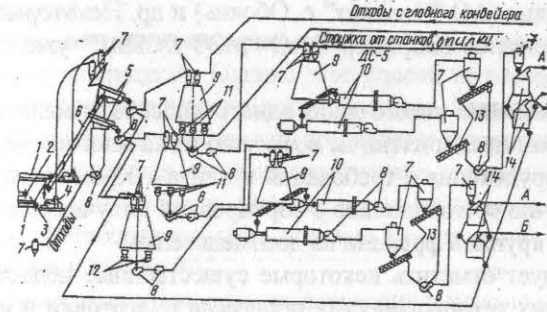


Рис. 4.5. Схема переработки сырья в стружку при использовании опилок и стружки-отходов:

1,2-ленточные конвейеры; 3-колон; 4-рубительные машины; 5-ситовые сортировки; 6-конвейер; 7-циклон; 8-вентилятор; 9-бункера; 10-сушилки; 11-центробежные стружечные станки; 12-мельницы зубчато-ситовые; 13-затвор-дозатор; 14-пневмосепаратор

В настоящее время наилучшим технико-технологическим решением следует считать одностадийные способы переработки круглых лесоматериалов в древесные частицы для производства плит. К таким способам следует отнести измельчение на стружку круглых лесоматериалов без их разделки на мерные чурки, а также переработку кусковых отходов в молотковых дробилках. Так на Волгодонском КДП установлен стружечный станок фирмы "Хомбак" для переработки долготы и модернизированные дробилки ДМ-3М и ДМ-7М для переработки комбинацией удара и размола практически любых кусковых отходов: полноформатных бракованных ДСтП, горбылей, реек, мелких кусковых отходов ДСтП и др.

Кроме того, в настоящее время рекомендуется применение для измельчения щепы не центробежных стружечных станков, а зубчато-ситовых мельниц ДМ-8, ДС-7М, ДС-7АМ станков ударного действия (АО "Изоплит" г. Обоянь) и др. Некоторые передовые предприятия, например ОАО "МЭЗ ДСПиД" уже пошли по этому пути.

Применение какого-либо одного способа измельчения сырья на одном предприятии не возможно из-за многообразия видов сырья, оборудования и требований к плитам. Кроме того, измельчение обычно всегда связано с сортировкой получаемых частиц и возвратом крупной фракции на доизмельчение.

Следует отметить некоторые существенные недостатки существующих технологических процессов подготовки и измельчения древесного сырья:

1. Применение ножевых способов измельчения для производства ДСтП, что требует больших затрат на приобретение, заточку, настройку ножей, определяет опасность попадания в рабочую зону измельчающих устройств минеральных и металлических включений.

2. Применение пропарки щепы при получении волокна, что требует дополнительных затрат на потребление пара, приводит к деструкции древесины и усложняет технологический процесс и оборудование.

3. Отсутствие на многих предприятиях операций сортировки щепы и стружки, очистки щепы от минеральных и металлических включений, сортировки сырья по породам, усреднения его свойств.

ЗАКЛЮЧЕНИЕ

Древесину нужно измельчать так, чтобы в результате получились частицы, обеспечивающие требуемое качество плит и прежде всего их механическую прочность при возможно меньших затратах и прежде всего энергетических. Для этого необходимо, чтобы разрушение древесины проходило вдоль волокон по наиболее слабым структурным элементам. При этом кондиционные частицы должны вовремя удаляться из процесса, разрушающая нагрузка должна быть кратковременной, а свойства древесины должны способствовать получению прочных анизометрических частиц.

Традиционно в производстве древесных плит используются способы измельчения резанием, размолом и их комбинацией. Для этого применяются стружечные станки и мельницы различных конструкций.

При измельчении древесины резанием частицы вовремя удаляются из процесса. Однако этот способ не позволяет измельчать древесину селективно вдоль волокон, так как образование новой поверхности проходит по траектории движения резца.

В рубительных машинах разрушение древесины в основном проходит вдоль волокон. Однако в дальнейшем на стружечных станках центробежного типа волокна перерезаются под различными углами от 0 до 90°.

Кроме резания и размола древесину можно измельчать расщеплением, ударом (стесненным, свободным, консольным), прокаткой и другими элементарными способами и их комбинациями.

При ударном сжатии, прокатке, размоле преобладает сжатие древесины поперек волокон.

Размолом рекомендуется измельчать сыпучее древесное сырье (щепу, дробленку, стружку, опилки, отсев технологической щепы). Для этого разработаны барабанные зубчато-ситовые, зубчато-щелевые, зубчато-щеле-ситовые мельницы.

Комбинацией консольного и свободного удара с размолом в зубчато-ситовых мельницах рекомендуется измельчать практически все виды кусковых древесных отходов, а также тонкомерные деревья и круглые лесоматериалы. Для уменьшения жесткости сырья и увеличения коэффициента анизотрии частиц перед ударом рекомендуется разрушать древесину прокаткой в валках.

Прокаткой в разноскоростных валках рекомендуется измельчать опилки от лесопильным рам.

Комбинация прокатки и расщепления дает возможность при сравнительно небольших энергетических затратах получать высокоанизотричные древесные частицы. ДСтП из таких частиц имеют прочность на изгиб до 40,0 МПа.

Экономический эффект от внедрения новых эффективных способов измельчения древесного сырья в основном определяется улучшением качества плит, экономией древесного сырья, режущих ножей и других рабочих органов, уменьшением трудовых и энергетических затрат, кроме того, открываются возможности создания новых плитных материалов.

Применяемые в настоящее время технологические процессы подготовки и измельчения древесного сырья, отличаются большим разнообразием, особенно в производстве ДСтП. Это связано с использованием различных видов сырья и оборудования, а также разными требованиями к качеству плит.

Существующие технологические процессы имеют ряд существенных недостатков, которые подлежат устранению. Это возможно осуществить путем совершенствования существующих, а также путем создания новых, более эффективных технологических процессов и оборудования.

Литература

1. Демидов Ю.М. Измельчение древесины для производства древесностружечных плит. - М.: Лесн. пром-сть, 1974. - 144 с.
2. Карасев Е.И. Исследование процесса получения древесных частиц методом крупнозернистого шлифования и их применения в облицовочном слое древесностружечных плит. - Автореф. дис. на соиск. ученой степени канд. техн. наук. М., 1972.
3. Конаш Г.И., Отлев И.А. Древесностружечные плиты с мелкоструктурной поверхностью из расслойных опилок и древесной пыли. // Деревообрабатывающая пром-сть, 1973. - № 9. - С. 3 - 4.
4. Модлин Б.Д., Хатилович А.А. Изготовление стружки для древесностружечных плит. - М.: Лесн. пром-сть, 1988. - 152 с.
5. Модлин Б.Д. Физическая сущность явлений в процессе получения стружки на центробежных стружечных станках // Деревооб. пром-сть, 1988. - № 1. - С. 8 - 10.
6. Пучков Б.В. Измельчение древесного сырья традиционными и новыми способами. // Плиты и фанера: Экспресс - информация, ВНИПИЭИЛеспром, 1991. - №8. - 40 с.
7. Пучков Б.В. Измельчение сырья для древесных плит. - М.: Лесная пром-сть, 1980. - 120 с.

Содержание

Введение.....	3
1. Древесное сырье для производства плит.....	3
2. Древесные частицы, применяемые в производстве плит.....	7
3. Способы измельчения древесного сырья.....	10
3.1. Измельчение резанием.....	11
3.2. Измельчение разломом.....	34
3.3. Измельчение ударом.....	50
3.4. Измельчение прокаткой и расщеплением.....	63
4. Основные технологические схемы подготовки и измельчения древесного сырья.....	71
Заключение.....	79
Литература.....	81