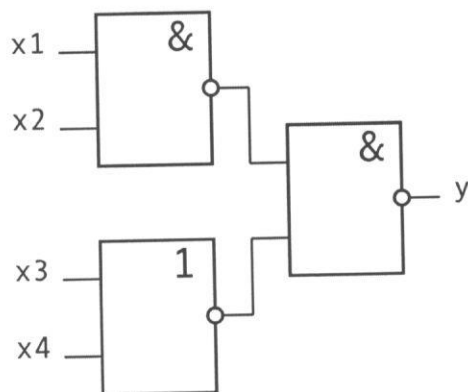


ТИПОВОЙ ВАРИАНТ 1

задания для проведения вступительных испытаний в магистратуру
кафедры КЗ МФ по направлению подготовки
09.04.01 «Информатика и вычислительная техника»

1. Вопрос по модулю "Схемотехника" (8 баллов)

По приведённой схеме определите значение y , для значений $x_1=0, x_2=0, x_3=0, x_4=0$



2. Вопрос по модулю "Трансляторы" (8 баллов)

Языком какого уровня является ассемблер?

3. Вопрос по модулю "Системы счисления" (8 баллов)

В шестнадцатеричной системе счисления записано число
0108h

Запишите его в десятичной системе счисления.

4. Вопрос по модулю "Сети и телекоммуникации" (8 баллов)

Расшифруйте аббревиатуру DNS (компьютерные сети).

5. Вопрос по модулю "Информатика" (8 баллов)

Какой из форматов файлов - jpeg, png, tpeg, - использует алгоритм сжатия информации без потерь?

6. Вопрос по модулю "Программирование на shell UNIX" (8 баллов)

Файл лога сервера http имеет следующую структуру:

- запросивший IP адрес (пользователь);
- дата и время запроса;
- метод обращения (GET, POST и т. п.);
- запрошенный ресурс (типа /service/resource.html);
- тип протокола запроса (типа HTTP/1.0);
- код завершения операции (целое число);
- объём переданных данных (в байтах).

Напишите на shell Linux программу, определяющую процентное соотношение методов запроса к серверу

7. **Вопрос по модулю "Язык ассемблера" (12 баллов)**

Ассемблер Intel8086. В сегменте данных записаны две последовательности из 10 байт, помеченные соответственно метками STR1 и STR2. Напишите фрагмент программы, осуществляющий проверку этих последовательностей на полное совпадение. Для сравнения последовательностей использовать цепочечную команду

8. **Вопрос по модулю "Базы данных" (12 баллов)**

Дана таблица SUBJECT.

Таблица SUBJECT (фрагмент)

SUBJ_ID	SUBJECT_NAME	HOUR	SEMESTR
10	информатика	56	1
22	физика	34	1
43	математика	56	2
73	физкультура	34	5

Напишите SQL-запрос к таблице SUBJECT, выводящий идентификатор предмета обучения (SUBJ_ID), его наименование (SUBJECT_NAME) и семестр(SEMESTR), в котором он читается, для предметов, количество часов (HOUR) которых не менее 40

9. **Вопрос по модулю "Язык программирования Си" (12 баллов)**

Дан массив из 10 элементов целого типа. Напишите на языке Си программу нахождения суммы всех элементов массива

10. **Вопрос по модулю "Алгебра логики" (16 баллов)**

Найдите методом Карно тупиковую дизъюнктивную нормальную форму (ТДНФ) и тупиковую конъюнктивную нормальную форму (ТКНФ) для не полностью определенной функции, заданной таблицей истинности.

Таблица истинности

X ₁	X ₂	X ₃	X ₄	F
0	0	0	0	1
0	0	0	1	0
0	0	1	0	0
0	0	1	1	0
0	1	0	0	1
0	1	0	1	1
0	1	1	0	0
0	1	1	1	0
1	0	0	0	1
1	0	0	1	1

Схема оценивания

Максимальная сумма баллов за 10 задач варианта – 100

Распределение баллов по задачам следующее:

Номер задачи	1	2	3	4	5	6	7	8	9	10
Баллы	8	8	8	8	8	8	12	12	12	16
Задачи 1,2,3,4,5,6										
Степень решённости задачи				1	0,75	0,5		0,25		0
Баллы				8	6	4		2		0
Задачи 7,8,9										
Степень решённости задачи				1	0,75	0,5		0,25		0
Баллы				12	9	6		3		0
Задача 10										
Степень решённости задачи				1	0,75	0,5		0,25		0
Баллы				16	12	8		4		0

Билет утверждён на заседании кафедры КЗ МФ "19" 09 2021 г.

Заведующий кафедрой КЗ МФ _____ А. А. Малашин

Декан факультета КФ _____

Заведующий кафедрой КЗ МФ _____

Н. Г. Поярков

А. А. Малашин